

# AIRPEL enkel och dubbelsilar



## AIRPEL enkel och dubbelsilar för filtrering av vätskor upp till 270 m<sup>3</sup>/h

AIRPEL silar är en gjuten konstruktion. Silarna är framtagna för att rena produkter och skydda pumpar, rörsystem och processutrustning från partiklar. Filtreringen sker från silkorgens insida och ut, så föroreningarna hamnar i korgen som lätt kan lyftas ut för rengöring. När filtreringen kan avbrytas för rengöring används AIRPEL enkelsil, om filtreringen ej kan avbrytas vid rengöring används AIRPEL dubbelsil.

### Användningsområden

- Intagsvatten
- Kylvatten
- Skydd för pumpar
- Skydd för värmexväxlare
- Avloppsvatten
- Processvatten
- Produktrening
- Oljor, kemikalier

### Fördelar

- Solid, stark konstruktion
- Stora silytor
- Lågt tryckfall
- Lätt att sköta
- Låga underhållskostnader



## Utföranden

AIRPEL-silar tillverkas i många olika utföranden och material. Filtren kan levereras med o-ringar i nitril, viton eller EP. Filtreringsgrader ned till 50 mikron. Detta gör filtren lämpliga för de flesta vätske-applikationer.

För rätt val av filter bör vid beställning följande data anges:

- Medium
- Temperatur
- Gängad eller flänsad anslutning
- Viskositet
- Flöde
- Max tillåtet tryckfall
- Tryck
- Filtreringsgrad
- Övriga

## Materialspecifikation

Typ	Material	Applikation	Max temp°C	Max tryck kPa, (bar)
O	Gjutjärn	Olja, Icke korrosiva vätskor	200	1700 (17)
S	Stål	Olja, Icke korrosiva vätskor	200	2200 (22)
WB	Gjutjärn, ventil i brons	Färskvatten	150	1700 (17)
S/WB	Stål	Färskvatten	200	2200 (22)
GM	Bron	Färsk- havsvatten, korrosiva vätskor	200	2200 (22)
SS	Rostfritt stål	Färsk- havsvatten, korrosiva vätskor	200	2200 (22)

Differenstrycksmanometer ingår ej som standard

## Kapacitetstabell

Filter Anslutning	Filter-insats Mikron	Viskositet cSt				
		1	50	235	370	860
		lit/min*				
20-25	910	120	90	75	65	60
	190	115	80	65	60	50
	130	105	75	60	55	45
	80	95	70	55	50	35
32-40	910	180	135	125	115	100
	190	170	130	105	100	85
	130	155	125	100	90	75
	80	150	120	90	85	60
50-65	910	450	340	270	250	210
	190	440	300	225	210	175
	130	400	270	210	195	155
	80	380	250	200	175	140
80	910	900	750	610	575	500
	190	890	650	540	505	400
	130	810	610	505	475	390
	80	800	590	475	405	360

Filter Anslutning	Filter-insats Mikron	Viskositet cSt				
		1	50	235	370	860
		lit/min*				
100	910	1400	1150	970	900	760
	190	1350	990	800	775	640
	130	1300	970	785	750	600
	80	1250	910	750	640	540
150	910	3250	2600	2250	2050	1800
	190	3150	2350	1900	1800	1450
	130	3000	2250	1800	1700	1350
	80	2800	2100	1750	1450	1275
200	910	4800	4050	3400	3100	2750
	190	4750	3450	2850	2800	2400
	130	4550	3400	2700	2650	2250
	80	4450	3200	2600	2450	2100

\* Angivna kapaciteter gäller vid ett tryckfall på 35 kPa (350 mbar)

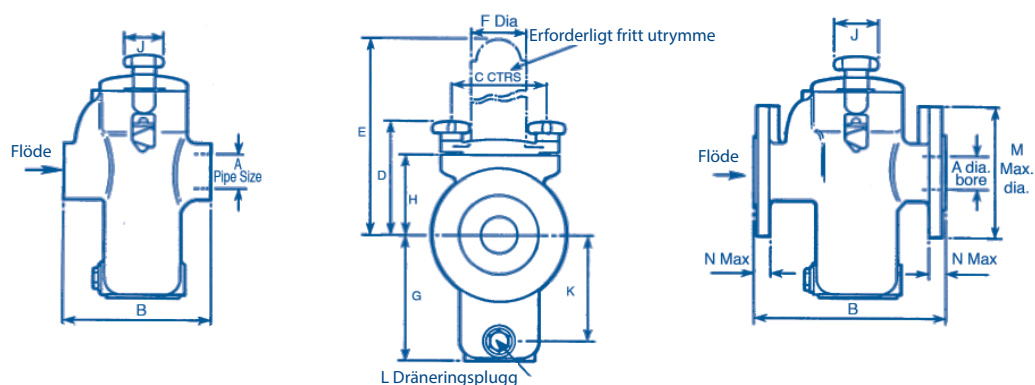
\*\* Beräkning av kapaciteter vid andra tryckfall v.g. kontakta [info@christianberner.com](mailto:info@christianberner.com) f.v. info

\*\*\* 910 µm-20 mesh      130 µm-120 mesh  
190 µm-80 mesh      80 µm-200 mesh

## Tillbehör

- Differenstrycksmanometer
- Differenstrycksbrytare
- Stödben eller konsoler
- Varmhållningsmantlar
- Tryckutjämningsventiler
- Automatisk avluftning
- Doppvärmare
- Magnetstavar
- Automatisk växling

## Mått (enkelsil)



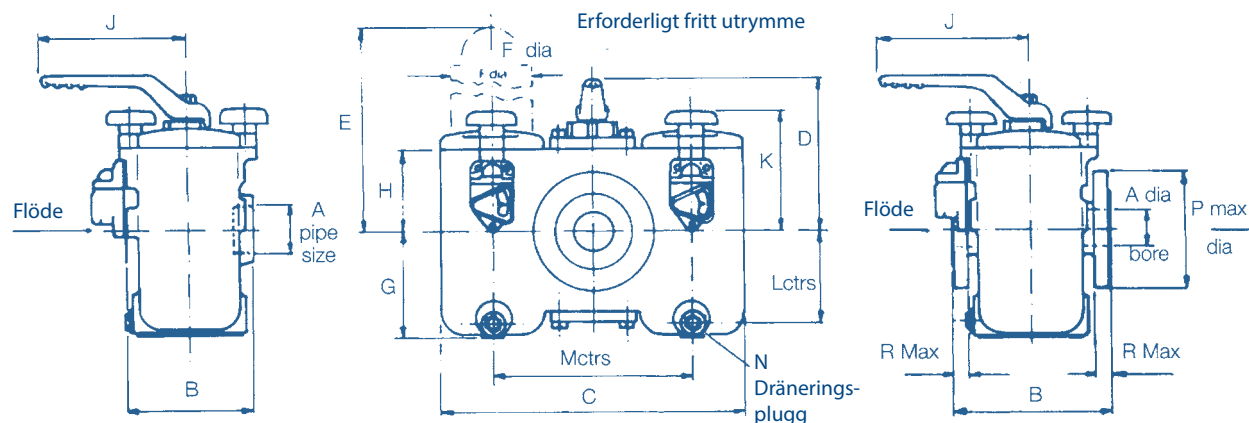
## Gängad anslutning

Ansl A	B	C	D	E	F	G	H	J	K	L
20 mm	159	108	103	220	73	105	64	50	86	1/2 BSP
25 mm	159	108	103	220	73	105	64	50	86	1/2 BSP
32 mm	174	108	129	306	73	145	90	50	122	1/2 BSP
40 mm	174	108	129	306	73	145	90	50	122	1/2 BSP
50 mm	270	156	165	351	112	156	112	76	131	1/2 BSP
65 mm	270	156	165	351	112	156	112	76	131	1/2 BSP

## Flänsad anslutning

Ansl A	B	C	D	E	F	G	H	J	K	L	M	N
25 mm	194	108	103	220	73	105	64	50	86	1/2 BSP	124	16
40 mm	210	108	129	306	73	145	90	50	122	1/2 BSP	156	18
50 mm	310	156	165	351	112	156	112	76	131	1/2 BSP	165	20
65 mm	310	156	165	351	112	156	112	76	131	1/2 BSP	184	22
80 mm	343	175	198	451	132	210	140	76	186	1/2 BSP	210	22/24
100 mm	356	175	233	575	132	265	175	76	241	1/2 BSP	229/254	24
150 mm	480	-	296	728	160	361	218	-	330	1/2 BSP	318	26

## Mått och vikt (dubbelsil)



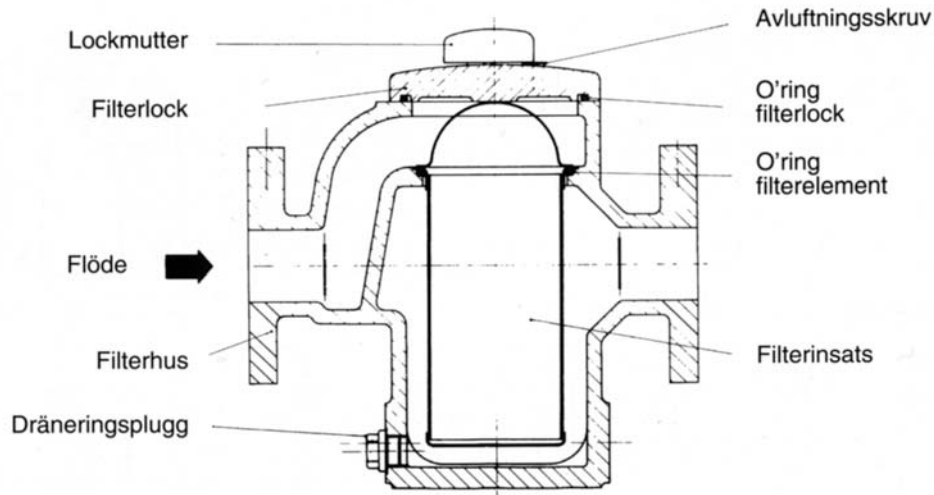
## Gängad anslutning

Ansl A	B	C	D	E	F	G	H	J	K	L	M	N	Vikt (kg)
20 mm	120	282	149	220	73	105	64	205	103	86	170	1/2 BSP	13
25 mm	120	282	149	220	73	105	64	205	103	86	170	1/2 BSP	13
32 mm	137	295	175	308	73	145	90	205	132	122	184	1/2 BSP	19
40 mm	137	295	175	308	73	145	90	205	132	122	184	1/2 BSP	19
50 mm	184	425	216	351	112	156	112	219	165	131	280	1/2 BSP	49
65 mm	184	425	216	351	112	156	112	219	165	131	280	1/2 BSP	49

## Flänsad anslutning

Ansl A	B	C	D	E	F	G	H	J	K	L	M	N	P	R	Vikt (kg)
25 mm	152	282	149	220	73	105	64	205	103	86	170	1/2 BSP	124	16	16
40 mm	175	284	175	306	73	145	90	205	132	122	184	1/2 BSP	156	18	23
50 mm	210	425	212	351	112	156	112	210	165	131	80	1/2 BSP	165	20	52
65 mm	230	425	212	351	112	156	112	210	165	131	280	1/2 BSP	191	20	53
80 mm	267	490	256	451	132	210	140	250	198	186	330	1/2 BSP	210	22	85
100 mm	318	540	294	575	132	265	175	250	233	241	380	1/2 BSP	254	24	125
150 mm	380	760	398	868	160	410	275	380	-	359	530	1/2 BSP	318	25	250
200 mm	570	1020	550	1210	248	520	390	500	-	472	700	1/2 BSP	381	30	552

## Reservdelar enkelsil



## Reservdelar dubbelsil

