

# ***Flow-Teknikk as***



**FLOW**

**NIVÅ**

**TRYKK**

**ANALYSE**

**SIGNALOMFORMERE**

**PROSESS INSTRUMENTERING**



**Flow-Teknikk as** ble startet i 1982 av Helge Bjørhall og er et heleid norsk aksjeselskap. Leveringsprogrammet omfatter blant annet instrumenter for måling og regulering av gasser, væsker, nivå, trykk, gassdetektorer, støvmålere og analyseinstrumenter for pH, ledningsevne og oksygen.

I 1998 ble flowavdelingen i Ing. firma Niels A. Stang A/S innfusjonert i Flow-Teknikk A/S. Alle våre medarbeidere har mer enn 30 års erfaring innen prosessinstrumentering, og vi håper at dette vil bidra til å gjøre oss til en attraktiv samarbeidspartner for Dem.

## GJENNOMSTRØMNINGSMÅLERE



### Termisk MFM/MFC

- Gasser
- 3 ml/min - 11000 m<sup>3</sup>/t gasser
- Nøyaktighet ± 0,5%
- 4 - 20 mA, databus
- Regulerings ventil



### Termisk MFM/MFC

- Væsker
- 0,25 g/t - 20 Kg/t væske
- Nøyaktighet ± 1%
- 4 - 20 mA, databus
- Regulerings ventil



### Coriolis MFM/MFC

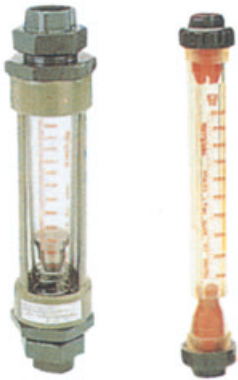
- Gasser, væsker
- 0 - 500 Kg/t væsker, gasser
- Nøyaktighet ± 0,2%
- 4 - 20 mA, databus
- Regulerings ventil



### Termisk MFM

- Gasser
- Innstikkbare
- 316 SS
- Nøyaktighet ± 2 - 5%
- 4 - 20 mA, databus

# GJENNOMSTRØMNINGSMÅLERE



## Glass/ Plast V/A-meter

- Glass, RVC, polysulfon
- 0,4 ml/min - 17 m<sup>3</sup>/h vann
- 4 ml/min - 510 m<sup>3</sup>/h luft
- Nøyaktighet; ± 1 - 3%
- 4-20 mA. alarm



## Purge rotameter

- 316SS, kunststoff, messing
- 0,02 - 450 l/h vann
- 18 - 600 l/h luft
- Nøyaktighet; ± 1 - 5%
- Alarm



## Stål flowmeter

- 316 SS, Hast., titan
- 0,0025 - 18 m<sup>3</sup>/h vann
- 0,07 - 6000 m<sup>3</sup>/h luft
- Nøyaktighet; ± 1,6 - 2,5%
- 4-20 mA. alarm



## Måleblende

- 316 SS, kunststoff
- 50 - 1000 mm rør
- Nøyaktighet; + 1%
- 4 - 20 mA fra DP-celle



## Seglass

- 316 SS, stål
- 15 - 150 mm rør
- 3,5 - 2200 l/min
- Flapper, pelton



## Flow-vakter

- Mekanisk
- 316 SS, kunststoff
- For væsker og gasser
- Maks. min alarm



## Flow-vakter

- Ultralyd, termisk
- Messing, 316 SS
- 0,3 - 12 m/sek
- 1/4" - 500 mm
- 4-20 mA, alarm



## Magnetisk flowmeter

- 316 SS, Hast., titan
- 0,3 - 170.000 m<sup>3</sup>/h vann
- Nøyaktighet; ± 0,15 - 0,5%
- 4-20 mA, pulser, RS 232
- Inline, innstikkbare



## Vortex flowmeter

- Inline, innstikkbare
- 316 SS, kunststoff
- 0,3 - 80 m/s væske, gasser
- Nøyaktighet ± 0,5%
- 4 - 20 mA, pulser



## Coriolis MFM

- 316 SS, Hastelloy
- 0,8 kg/h - 400 t/h væske
- Nøyaktighet ± 0,2%
- 4 - 20 mA



## Turbin flowmeter

- 316 SS, kunststoff
- 0,03 - 48000 l/min
- Nøyaktighet; ± 0,5%
- 4-20 mA. pulser



## PD flowmeter

- 316SS, aluminium, kunststoff
- 0,005 - 1000 l/min væske
- Nøyaktighet; ± 0,25%
- 4-20 mA. pulser

# GJENNOMSTRØMNING/TRYKK TRANSMITTERE/VENTILER/INDIKATORER



## Tannhjuls flowmeter

- 316 SS
- Olje og seige væsker
- Nøyaktighet 0,25%
- 4-20 mA. pulser, namur



## Pitot-rør

- 316 SS, Hast-C, titan
- 40 - 1000 mm rør
- Nøyaktighet;  $\pm 1 - 3\%$
- Indikator / 4 - 20 mA



## Gassur

- Aluminium, kunststoff
- 16 - 6000 l/t
- Nøyaktighet; 0,5%
- Totaltelleverk



## Anemometer

- Håndinstrument
- 0 - 40 m/s Luft
- Nøyaktighet;  $\pm 1\%$
- Indikator 4-20 mA



## Ultralyd flowmeter

- Fast montasje
- 6 mm til 9 meter
- 0,3 - 12 m/sek
- Nøyaktighet;  $\pm 1\%$
- 4-20 mA, RS 232



## Ultralyd flowmeter

- Bærbar
- 6 mm til 9 meter
- 0,3 - 12 m/sek
- Nøyaktighet;  $\pm 1\%$
- 4-20 mA, RS 232



## Indikator

- Multifunksjons display
- Driftstemp. - 30 til 80 C°
- Kontrast justering
- 4 - 20 mA RS232/ 485



## Regulering/ Dosering

- 1 - 14 Doseringsresepter
- Komp for etterrenner
- Forholds dosering
- 4 - Linjers display



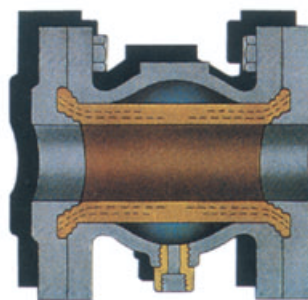
## Trykk transmitter

- 316 SS, Hast C
- Vakum - 3000 Barg
- Nøyaktighet  $\pm 0,1\%$
- 4 - 20 mA, databus



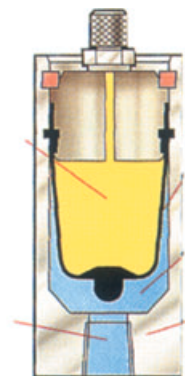
## DP Celle

- 316 SS, Hast C
- $\pm 18 - \pm 4000$  mbarg
- Nøyaktighet  $\pm 0,2\%$
- 4 - 20 mA, databus



## Ventiler

- Kunststoff
- Slange, membran
- Av/på, og regulering





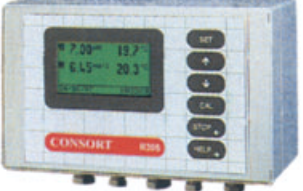
## Pulsdempere

- 316 SS, Duplex, Hast., titan
- Kunststoff
- 0 - 600 bar

## NIVÅ

 <p><b>Nivå flottør, vipper</b></p> <ul style="list-style-type: none"> <li>• 316 SS, kunststoff</li> <li>• Nøyaktighet; <math>\pm 1\%</math></li> <li>• 4-20 mA. Maks.min kontakt</li> </ul>	 <p><b>Vibrasjonsgafler</b></p> <ul style="list-style-type: none"> <li>• 316 SS</li> <li>• Væsker</li> <li>• Maks.min kontakt</li> </ul>	 <p><b>Roterende nivåvakt</b></p> <ul style="list-style-type: none"> <li>• 316 SS</li> <li>• Granulater, pulver</li> <li>• Maks.min kontakt</li> </ul>	 <p><b>Nivåanviser</b></p> <ul style="list-style-type: none"> <li>• 316 SS, Hast-C, titan</li> <li>• 0 - 8 m</li> <li>• Høyde trykk</li> <li>• 4-20 mA. Maks.min kontakt</li> </ul>
 <p><b>Admittans, kapasitiv</b></p> <ul style="list-style-type: none"> <li>• Kunststoff, 316 SS</li> <li>• Nøyaktighet; <math>\pm 1\%</math></li> <li>• Tåler tykke belegg</li> <li>• 4-20 mA. Maks.min kontakt</li> </ul>	 <p><b>Hydrostatisk</b></p> <ul style="list-style-type: none"> <li>• 316SS</li> <li>• Nøyaktighet; 0,015 - 0,5%</li> <li>• 4-20 mA. 0 - 10 V</li> </ul>	 <p><b>Ultralyd</b></p> <ul style="list-style-type: none"> <li>• 316SS, PVC</li> <li>• 0 - 25 m</li> <li>• Nøyaktighet; <math>\pm 1\%</math></li> <li>• 4-20 mA. Maks.min kontakt</li> </ul>	 <p><b>Trykk, DP-transmittere</b></p> <ul style="list-style-type: none"> <li>• 316 SS</li> <li>• Vakum - 1600 bar</li> <li>• Nøyaktighet; <math>\pm 1\%</math></li> <li>• 4-20 mA. 0 - 10 V</li> </ul>

## ANALYSE

 <p><b>PH-Redox</b></p> <ul style="list-style-type: none"> <li>• Bærbare, stasjonære</li> <li>• Biotec elektroder</li> <li>• Industri elektroder</li> <li>• 4 - 20 mA RS232</li> </ul>	 <p><b>Ledningsevne</b></p> <ul style="list-style-type: none"> <li>• Bærbare, stasjonære</li> <li>• Biotec elektroder</li> <li>• Industri elektroder</li> <li>• 4 - 20 mA RS232</li> </ul>	 <p><b>Oksygen</b></p> <ul style="list-style-type: none"> <li>• Bærbare, stasjonære</li> <li>• Biotec elektroder</li> <li>• Industri elektroder</li> <li>• 4 - 20 mA RS232</li> </ul>	 <p><b>Gass detektorer</b></p> <ul style="list-style-type: none"> <li>• Bærbare, stasjonære</li> <li>• Oksygen, giftige gasser</li> <li>• Eksplosive gasser</li> <li>• 4 - 20 mA alarmer</li> </ul>
---	---	---	--

**Kjære kunde. For å ha en mulighet til å sende detaljert informasjon om de enkelte produktene ønsker vi at skjemaet fylles ut. Ønsket informasjon vil bli sendt Dem.**

**FIRMA** : .....

**KONTAKTPERSON** : .....

**GATEADRESSE** : .....

**POSTADRESSE** : .....

**POSTNUMMER** : .....

**TELEFON/FAX** : .....

**E-MAIL** : .....

**KRYSS AV FOR ØNSKET INFORMASJON:**

Rotameter	<input type="checkbox"/>	Ultralyd nivå	<input type="checkbox"/>	Pitot rør	<input type="checkbox"/>	Olje i vann detektorer	<input type="checkbox"/>
Flow vakt	<input type="checkbox"/>	Magnetisk nivåanviser	<input type="checkbox"/>	Måleblende	<input type="checkbox"/>	Signalomformere	<input type="checkbox"/>
Magnetisk flowmåler	<input type="checkbox"/>	Trykk nivå	<input type="checkbox"/>	Ultralyd flowmeter	<input type="checkbox"/>	Ventiler	<input type="checkbox"/>
Vortex flowmåler	<input type="checkbox"/>	Roterende nivåvakt	<input type="checkbox"/>	Anemometer	<input type="checkbox"/>	Pulsdempere	<input type="checkbox"/>
Coriolis MFM	<input type="checkbox"/>	Trykktransmitter	<input type="checkbox"/>	Energimåler	<input type="checkbox"/>	Viskosimeter	<input type="checkbox"/>
Termisk MFM	<input type="checkbox"/>	pH måler	<input type="checkbox"/>	Flottør nivå	<input type="checkbox"/>	Overspenningsvern	<input type="checkbox"/>
Turbin flowmeter	<input type="checkbox"/>	Ledningsevne	<input type="checkbox"/>	Kapasitiv RF nivåstav	<input type="checkbox"/>	Indikatorer	<input type="checkbox"/>
PD flowmeter	<input type="checkbox"/>	Oksygen	<input type="checkbox"/>			Doseringsautomatikk	<input type="checkbox"/>
Voltmann flowmåler	<input type="checkbox"/>	Gassdetektorer	<input type="checkbox"/>				

Spesiell applikasjon, beskriv: .....

.....

.....

.....



**CLAMP ON ULTRALYD FLOWMETERE**

- **En måler for alle type væsker.**
- **Hurtig installasjon utenpå røret.**
- **Ikke nødvendig å stoppe prosessen.**
- **Nøyaktighet bedre enn 1% av avlest verdi.**
- **Måleområde 0.01 - 12m/sek.**
- **Salg/ Utleie/ Måleoppdrag.**