

VARP- OG HJELPEVINSJER



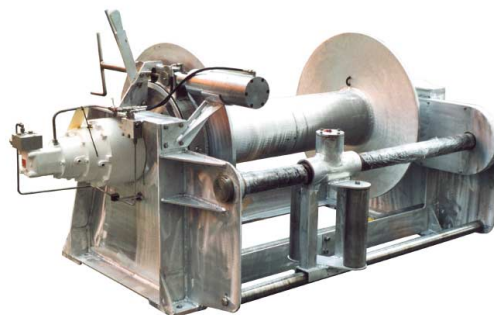
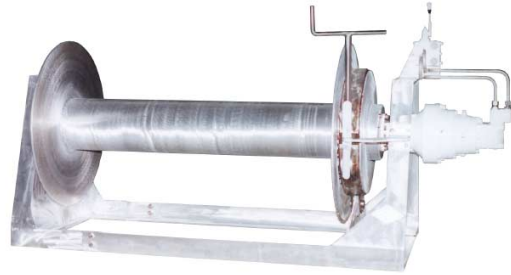
Som produsent og leverandør av arbeidsbåter til oppdrettnæringa har MBH også utvikla en serie vinsjer for disse.

Vinsjene blir skreddersydde med den trommelkapasiteten og hivekrafta de ulike kundene har behov for.

Vi har likevel en standardserie med hivekraft på 7, 10 og 15 tonn som vi presenterer her.

Vinsjene er produserte i aluminium med aksling og bolter i rustfritt syrefast stål. Som alt av MBH sitt dekksutstyr har de lav vekt og motstandsdyktig mot rust og lite behov for ytre vedlikehold.

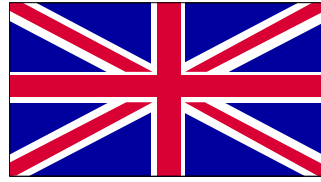
For de som ser etter mindre hjelpevinsjer, i noen miljø benevnt som auxilliary-vinsjer, så er disse å finne under KRANER, DAVITER OG HIVEVINSJER som hivevinsjer.



MJOSUNDET BÅT & HYDRAULIKK AS.
6693 MJOSUNDET, NORGE
Tlf.: +47 71 64 77 00 - Faks: +47 71 64 77 01 E-post: post@mbh.no
www.mbh.no

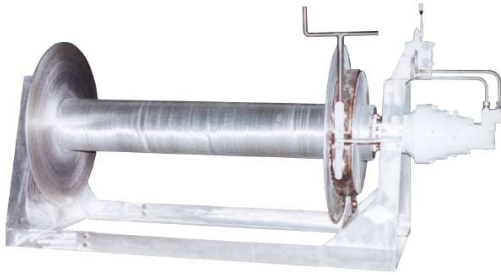


WARPING WINCHES



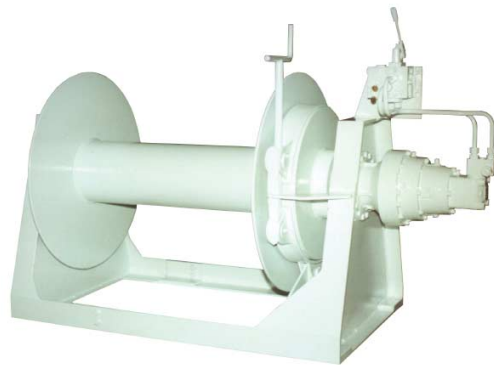
Work boats for the aquaculture industry is part of our product line. We have also developed winches

for this type of vessel. The winches will be designed individually according to the needs of the customer. We are, however, offering a standard line of winches with 7, 10 and 15 tons drum pull.



The winches are produced in aluminium with shafts of stainless steel. As with other MBH products, they are characterised by low weight, corrosion resistance and easy maintenance.

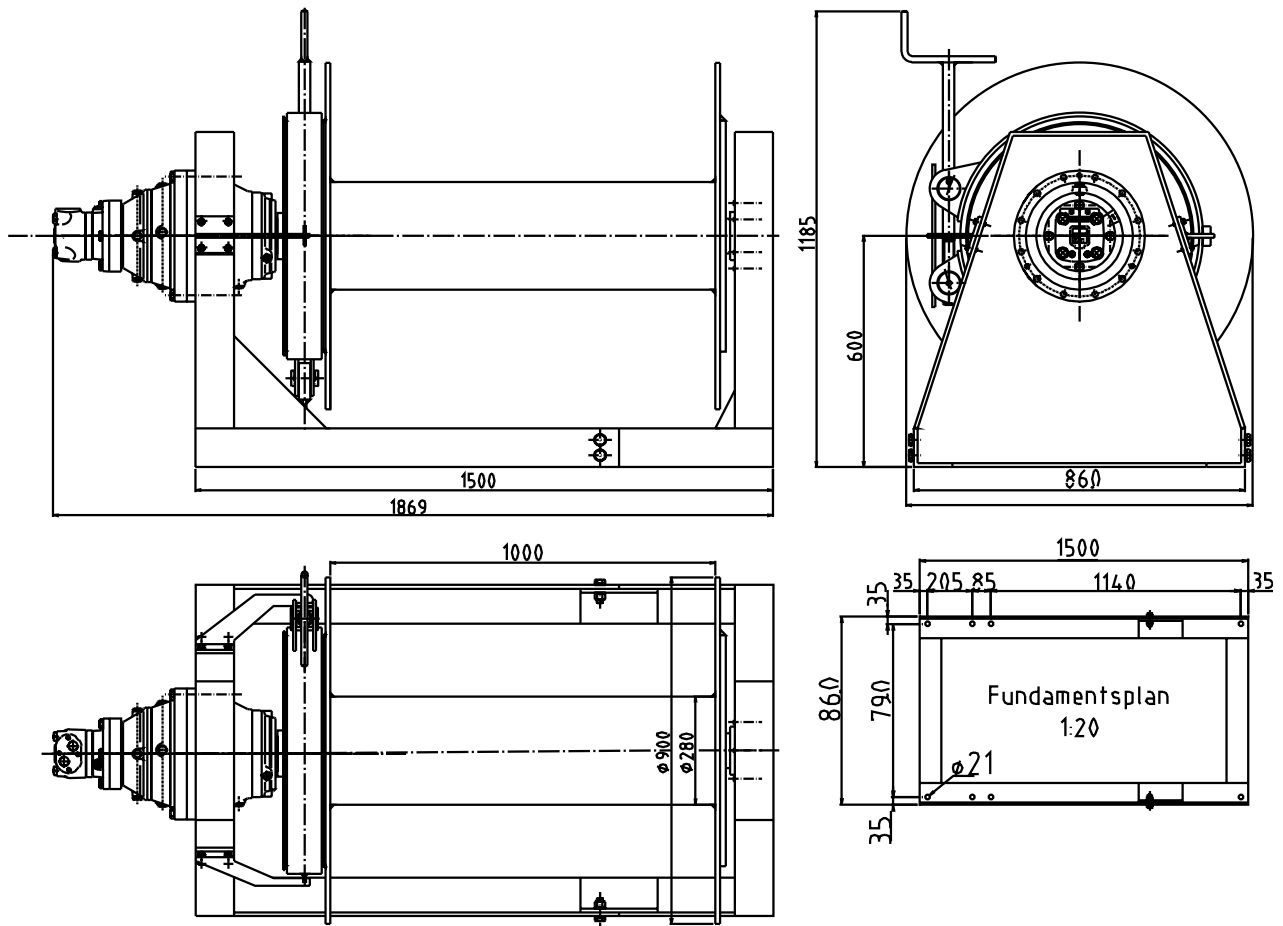
Are you looking for auxiliary winches, you will find those under the heading: "Cranes, davits and pulling winches."



MJOSUNDET BÅT & HYDRAULIKK AS.
6693 MJOSUNDET, NORWAY

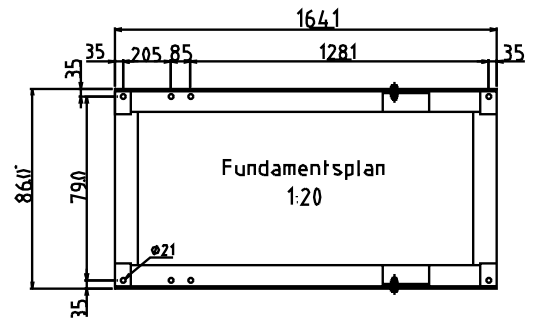
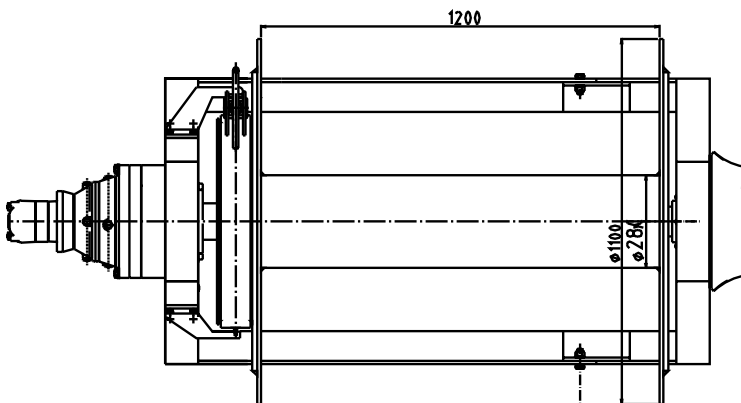
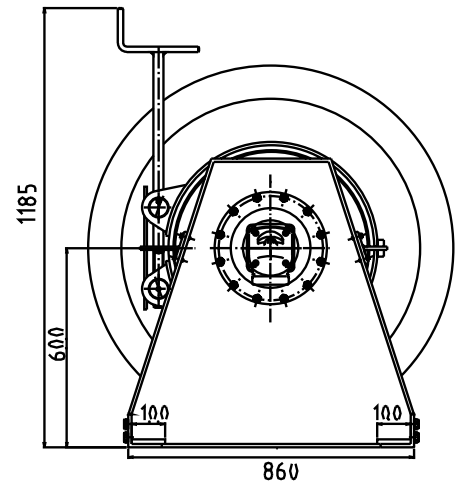
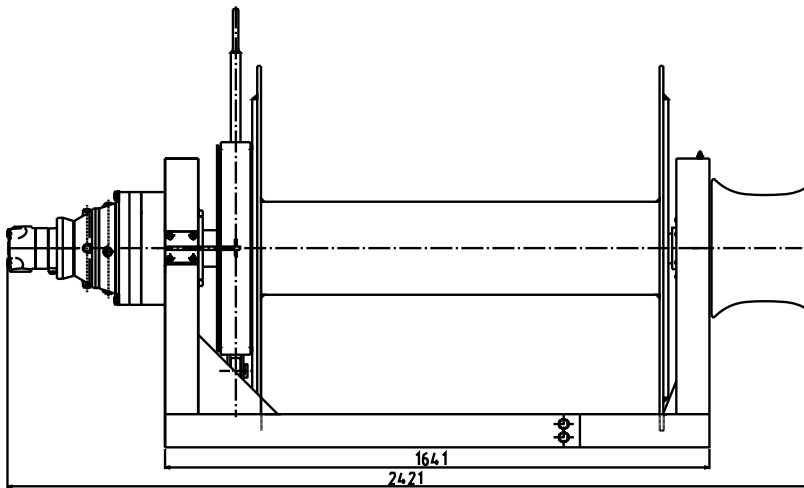
Tel.: +47 71 64 77 00 - Fax: +47 71 64 77 01 E-mail: post@mbh.no
www.mbh.no





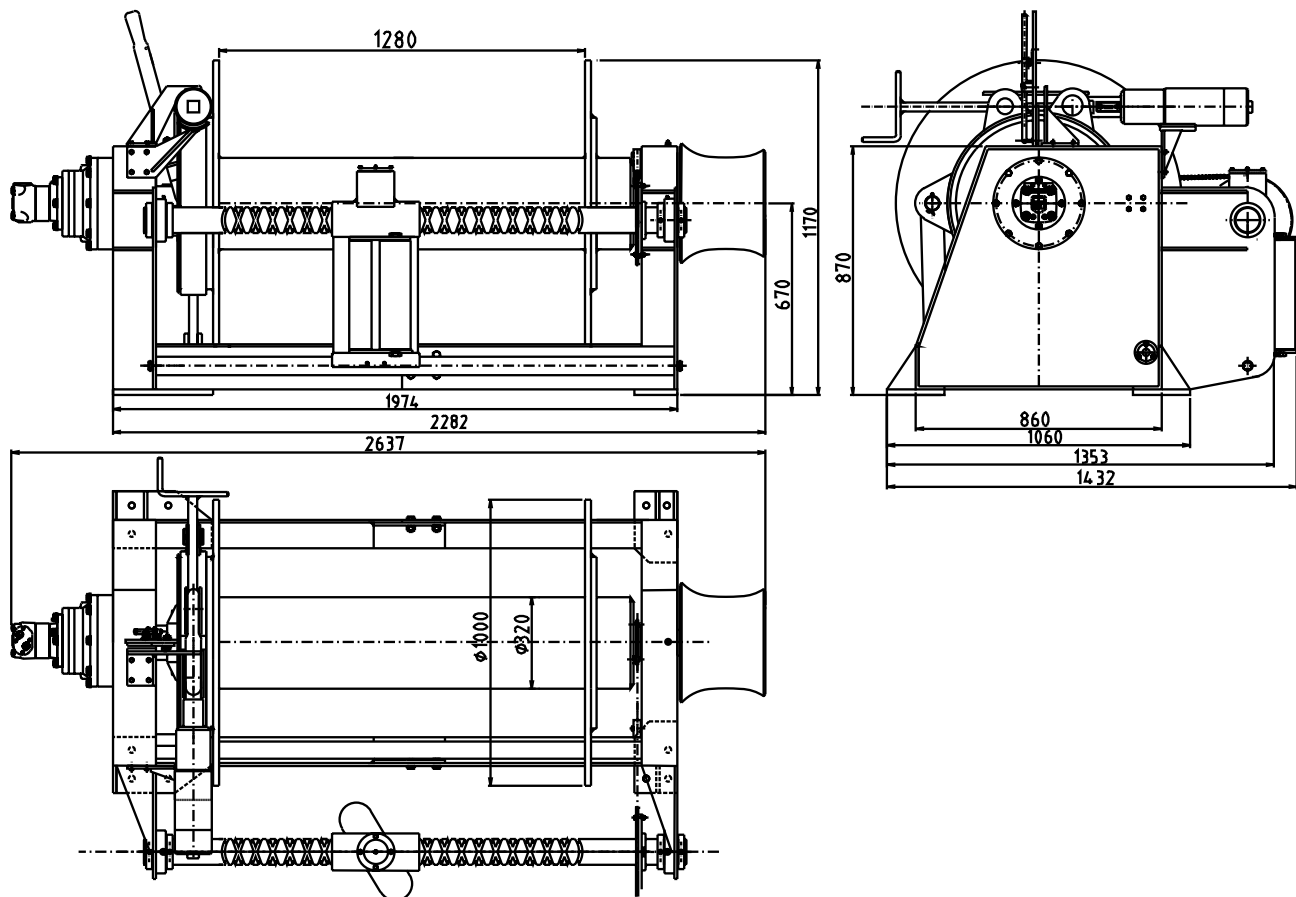
| Tekniske data: | Technical information: |
|--|--|
| Hivekraft: 7 tonn ved 220 bar | Pulling force: 7 ton at 220 bar |
| Hivefart: 25 m/min ved 65 l/min | Pulling speed: 25 m/min at 65 l/min |
| Holdekraft: 15 tonn på bremse | Brake force: 15 ton at brake |
| Kapasitet: 450m 40mm tau | Capacity: 450m 40mm rope |
| Vekt: 350 kg | Weight: 350 kg |
| Vekt ex Kopling og Nokk: 270 kg | Weight ex coupling and warping head: 270 kg |
| Tegning nr.: O-79-30 | Drawing no.: O-79-30 |

Dine notater / Your notes:



| Technical information: | |
|--|--|
| Hivekraft: 10 tonn ved 220 bar | Pulling force: 10 ton at 220 bar |
| Hivefart: 25 m/min ved 85 l/min | Pulling speed: 25 m/min at 85 l/min |
| Holdekraft: 15 tonn på bremse | Brake force: 15 ton at brake |
| Kapasitet: 450m 40mm taug | Capacity: 450m 40mm rope |
| Vekt: 450 kg | Weight: 450 kg |
| Vekt ex Kopling og Nokk: 350 kg | Weight ex coupling and warping head: 350 kg |
| Tegning nr.: O-244-30 | Drawing no.: O-244-30 |

Dine notater / Your notes:

**Tekniske data:**

Hivekraft: 8 tonn ved 200 bar
Hivefart: 18 m/min ved 100 l/min
Holdekraft: 30 tonn på bremse

Kapasitet: 840m 30mm wire

Vekt: 940 kg
Vekt ex Kopling og Nokk: 800 kg
Tegning nr.: O-792-30

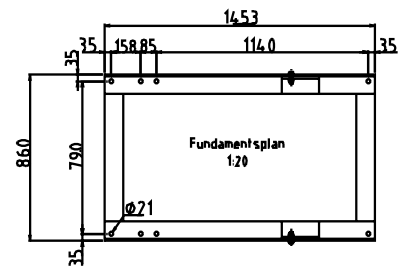
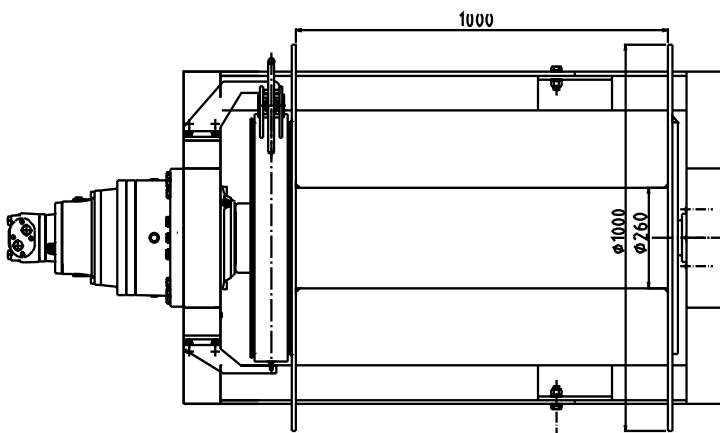
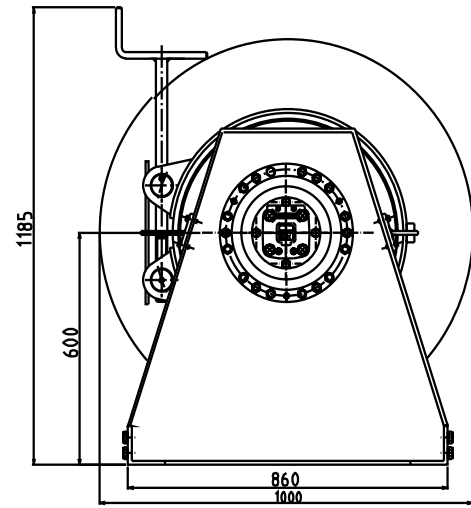
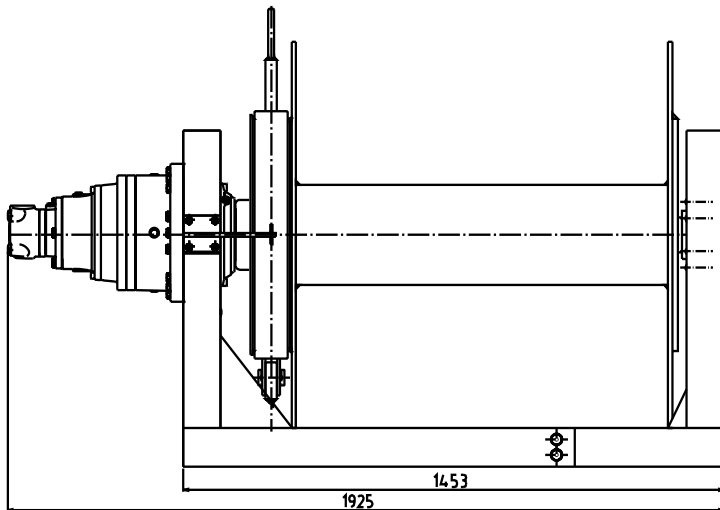
Technical information:

Pulling force: 8 ton at 220 bar
Pulling speed: 18 m/min at 100 l/min
Brake force: 30 ton at brake

Capacity: 840m 30mm wire

Weight: 940 kg
Weight ex coupling and warping head: 800 kg
Drawing no.: O-792-30

Dine notater / Your notes:



| Tekniske data: | Technical information: |
|---|--|
| Hivekraft: 13 tonn ved 300 bar | Pulling force: 13 ton at 300bar |
| Hivefart: 20 m/min ved 105 l/min | Pulling speed: 20 m/min at 105 l/min |
| Holdekraft: 20 tonn på bremse | Brake force: 20 ton at brake |
| Kapasitet: 400m 48mm tau | Capacity: 400m 48mm rope |
| Vekt: 550 kg | Weight: 550 kg |
| Vekt ex Kopling og Nokk: 420 kg | Weight ex coupling and warping head: 420 kg |
| Tegning nr.: O-793-30 | Drawing no.: O-793-30 |

Dine notater / Your notes: