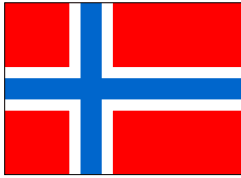


TRÅL-, SNURPE- OG SNURREVADVINSJER

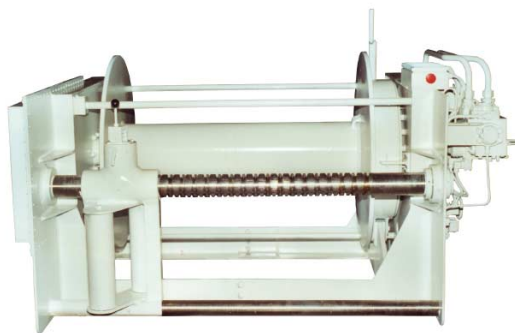


Som et konkurransefortrinn ved bygging av båter til kystfiskeflåten startet MBH først på 80 tallet å lage lette fiskerivinsjer i aluminium og rustfritt stål til egne nybygg.

Formålet var å lage lette vinsjer som kunne settes på shelterdekk uten å ødelegge stabiliteten på båtene.

Tross mange fordommer mot å bruke aluminium som byggemateriale i disse vinsjene, ble disse snart såpass etterspurte at vi fikk leveranser til andre skipsverft.

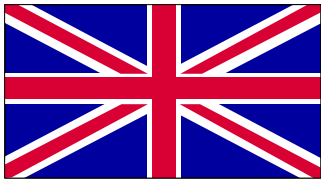
Vi kan si at MBH definitivt var først ute med dette, og har derfor lang i å bruke aluminium som byggemateriale i både denne og andre typer vinsjer.



MJOSUNDET BÅT & HYDRAULIKK AS.
6693 MJOSUNDET, NORGE
Tlf.: +47 71 64 77 00 - Faks: +47 71 64 77 01 E-post: post@mbh.no
www.mbh.no



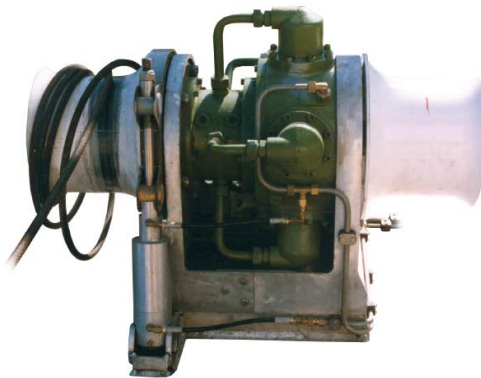
TRAWL, SEINE AND DANISH SEINE



To increase competitiveness as builder of vessels for the Norwegian coastal fisheries, MBH introduced a line of fishery winches in aluminium and stainless steel during the early 1980s.

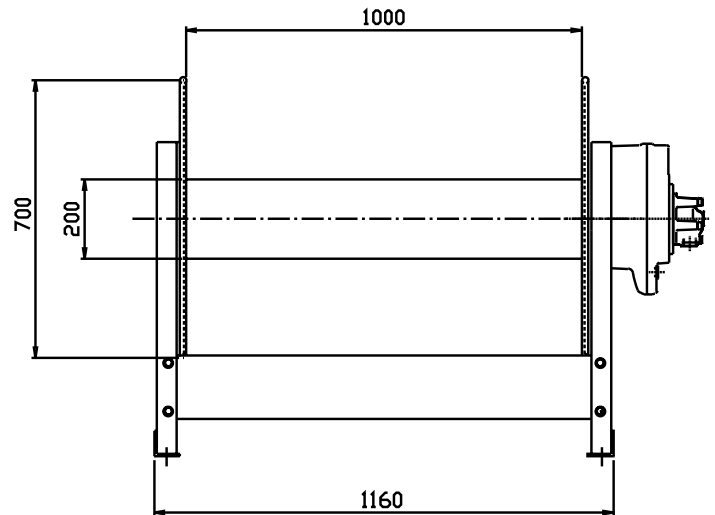
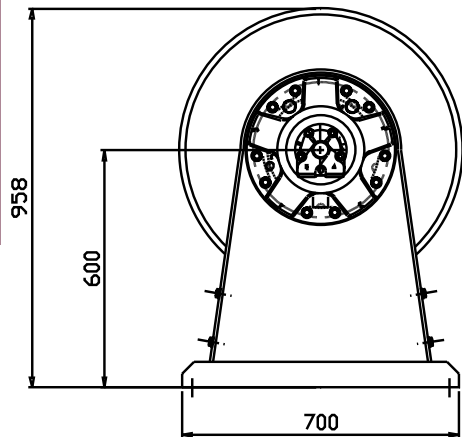
The aim was to come up with light weight winches to be mounted on the shelter-deck without negative effect on the vessel's stability.

As the pioneer in this field, our company had to overcome worries about these winches being constructed in aluminium because the extreme conditions under which they were to operate. The winches proved their worth, and soon our company delivered this type also to vessels constructed by other companies.



MJOSUNDET BÅT & HYDRAULIKK AS.
6693 MJOSUNDET, NORWAY
Tel.: +47 71 64 77 00 - Fax: +47 71 64 77 01 E-mail: post@mbh.no
www.mbh.no



**Tekniske data:**

Hivekraft: 3.8 tonn ved 270 bar
Hivefart: 25 m/min ved 40 l/min
Holdekraft: 12 tonn på bremse

Kapasitet: 200m 16mm wire ½ lås kjetting

Vekt: 350 kg

Tegning nr.: O-152-10

Technical information:

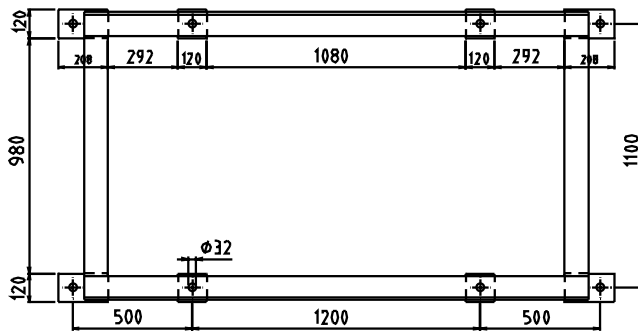
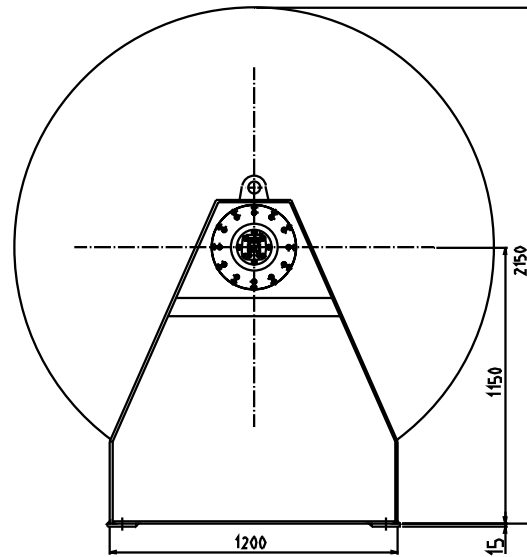
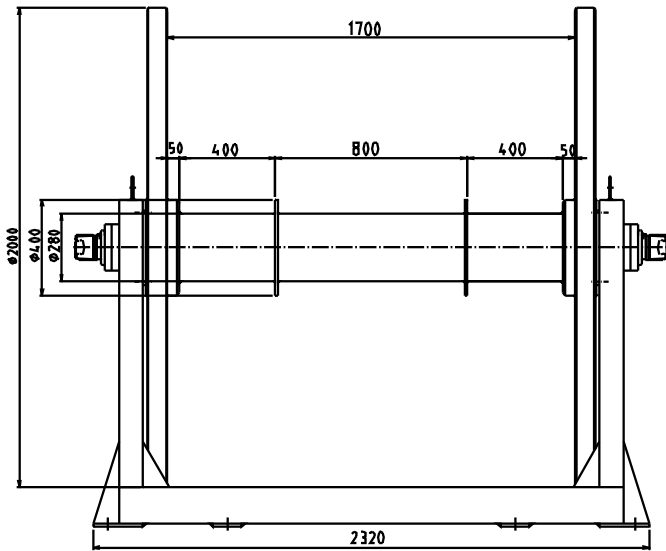
Pulling force: 3.8 ton at 270bar
Pulling speed: 25 m/min at 40 l/min
Brake force: 30 ton at brake

Capacity: 200m 16mm wire, one layer chain

Weight: 350 kg

Drawing no.: O-152-10

Dine notater / Your notes:



Tekniske data:

Hivekraft: 9 tonn ved 220 bar
Hivefart: 25 m/min ved 104 l/min
Holdekraft: 12 tonn på bremse

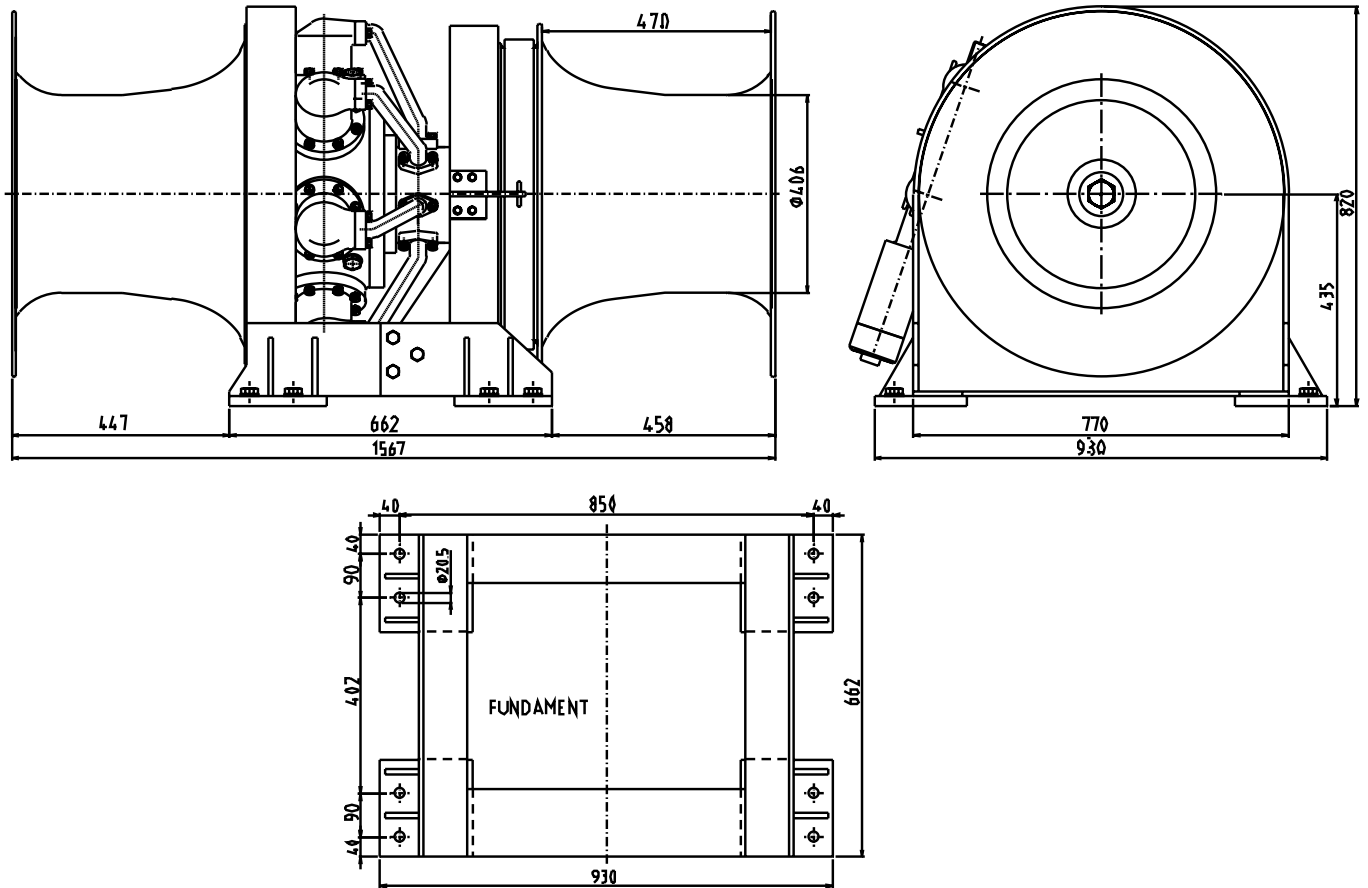
Kapasitet: 5,2 m³
Vekt: 530 kg
Tegning nr.: O-130-30

Technical information:

Pulling force: 9 ton at 220 bar
Pulling speed: 25 m/min at 104 l/min
Brake force: 12 ton at brake

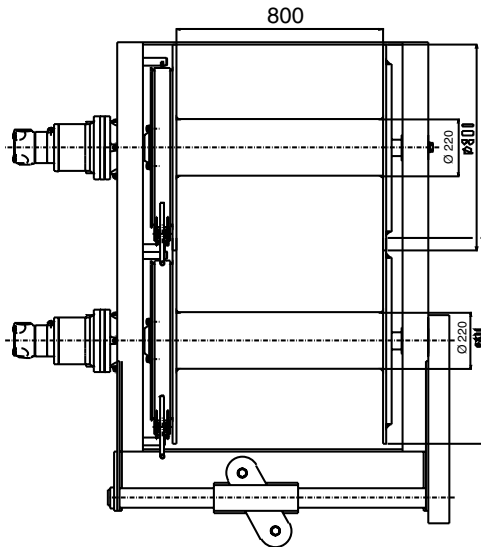
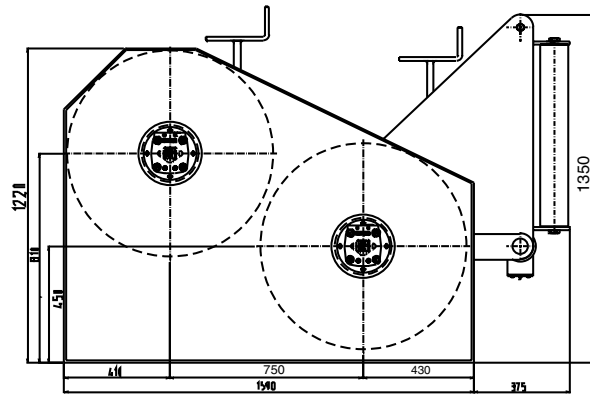
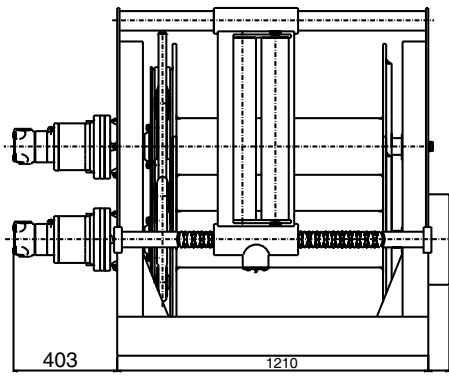
Capacity: 5,2 m³
Weight: 530 kg
Drawing no.: O-130-30

Dine notater / Your notes:



Tekniske data:	Technical information:
<p>Hivekraft: 2 x 3 tonn ved 290 bar</p> <p>Hivefart: 160 x 2 m/min ved 450 l/min</p> <p>Holdekraft: 9 tonn på bremse</p>	<p>Pulling force: 2 x 3 ton at 290 bar</p> <p>Pulling speed: 160 x 2 m/min at 450 l/min</p> <p>Brake force: 9 ton at brake</p>
<p>Vekt: 500 kg</p> <p>Tegning nr.: O-76-30</p>	<p>Weight: 500 kg</p> <p>Drawing no.: O-76-30</p>

Dine notater / Your notes:



Tekniske data:

Hivekraft: 2 x 6,3 tonn ved 210 bar
Hivefart: 2 x 40 m/min ved 2x140 l/min
Holdekraft: 12 tonn på bremse

Kapasitet: 900m + 630m 18 mm vire

Vekt: 530 kg

Tegning nr.: O-307-30

Technical information:

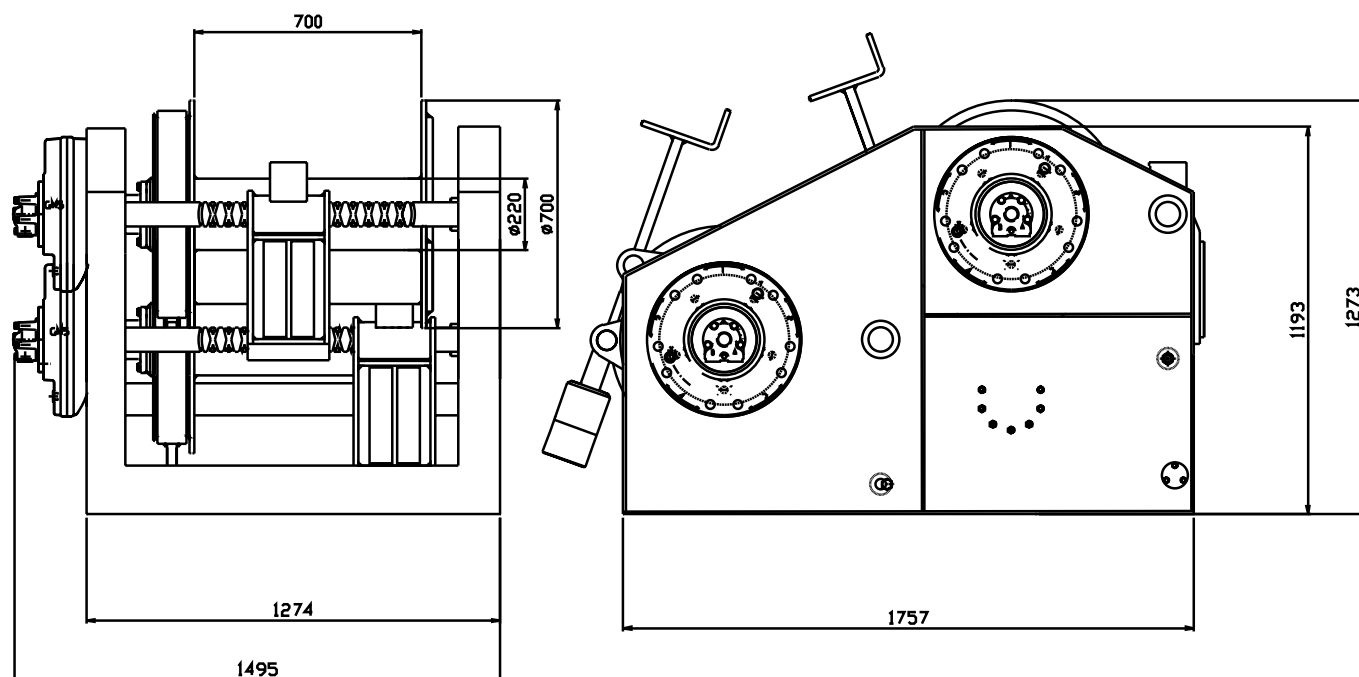
Pulling force: 2 x 6,3 ton at 210 bar
Pulling speed: 2 x 40 m/min at 140 l/min
Brake force: 12 ton at brake

Capacity: 900m + 630m 18mm wire

Weight: 530 kg

Drawing no.: O-307-30

Dine notater / Your notes:

**Tekniske data:**

Hivekraft: 2 x 6,5 tonn ved 210 bar
Hivefart: 2 x 50 m/min ved 2 x 220 l/min
Holdekraft: 12 tonn på bremse

Kapasitet: 2 x 900m 14mm wire

Vekt: 1000 kg

Tegning nr.: O-319-org

Technical information:

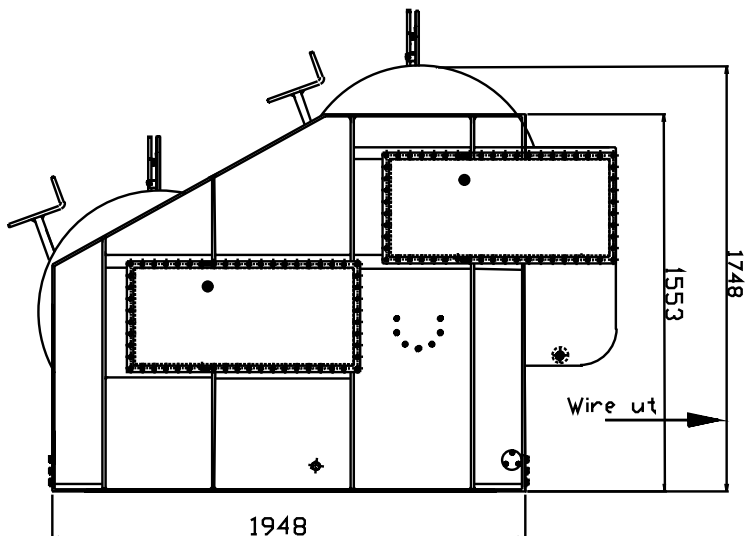
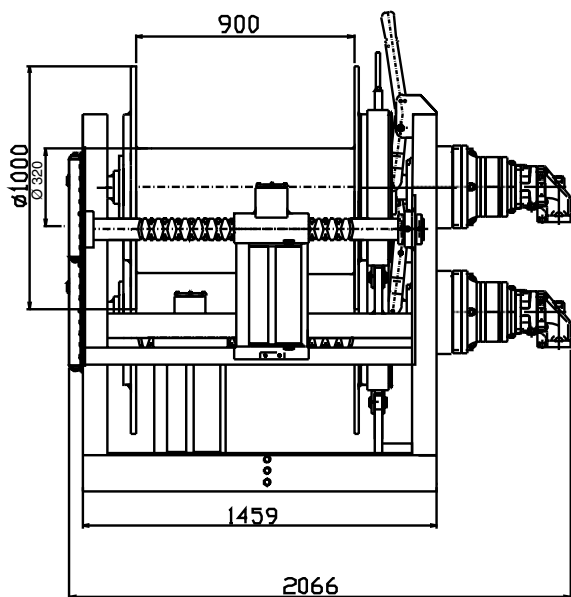
Pulling force: 2 x 6,5 ton at 210 bar
Pulling speed: 2 x 50 m/min at 2x220 l/min
Brake force: 12 ton at brake

Capacity: 2 x 900m 14mm wire

Weight: 1000 kg

Drawing no.: O-319-org

Dine notater / Your notes:



Tekniske data:	Technical information:
Hivekraft: 2 x 12 tonn ved 280 bar	Pulling force: 2 X 12 ton at 280 bar
Hivefart:	Pulling speed:
Holdekraft: 2 x 15 tonn på bremse	Brake force: 2 x 15 ton at brake
Kapasitet: 2 x 1000m 20mm wire	Capacity: 2 x 1000m 20mm wire
Vekt: 1200 kg	Weight: 1200 kg
Tegning nr.: O-318-30	Drawing no.: O-318-30

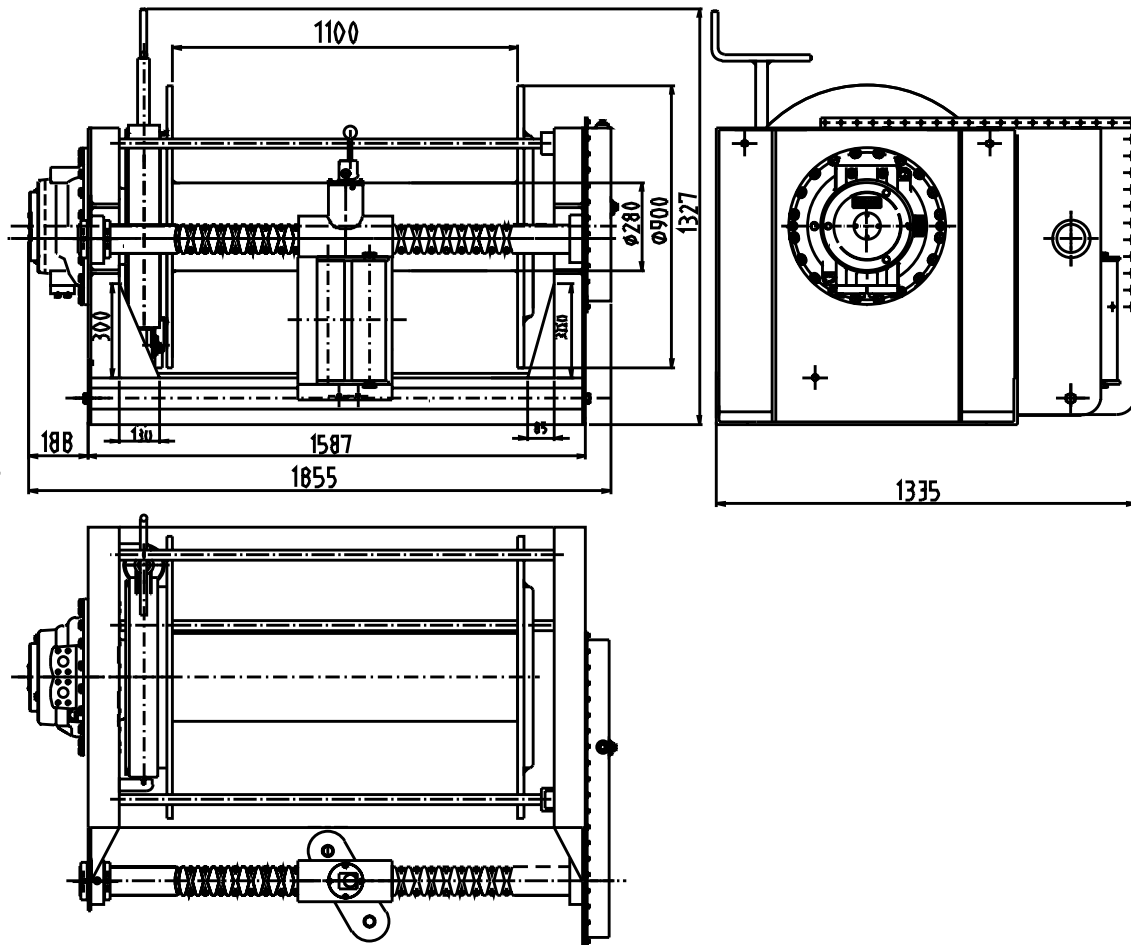
Teknisk informasjon - Technical information:

FULLT MOTORVOLUM

Hivekraft/fart tom trommel: 12 tonn 26 m/min 280 bar/152 l/min
 Hivekraft/ fart midlere tr.: 6,6 tonn 48 m/min 280 bar/152 l/min
 Hivekraft/ fart full trommel: 5,0 tonn/ 64 m/min 280 bar/152 l/min

36% MOTORVOLUM

4,3t/ 72m/min
 2,4tonn/ 132m/min
 1,8tonn/175m/min

**Tekniske data:**

Hivekraft: 13 tonn ved 315 bar
Hivefart: 50 m/min ved 250 l/min
Holdekraft:

Kapasitet: 1050m 20mm wire
Vekt: 1000 kg
Tegning nr.: O-316-30

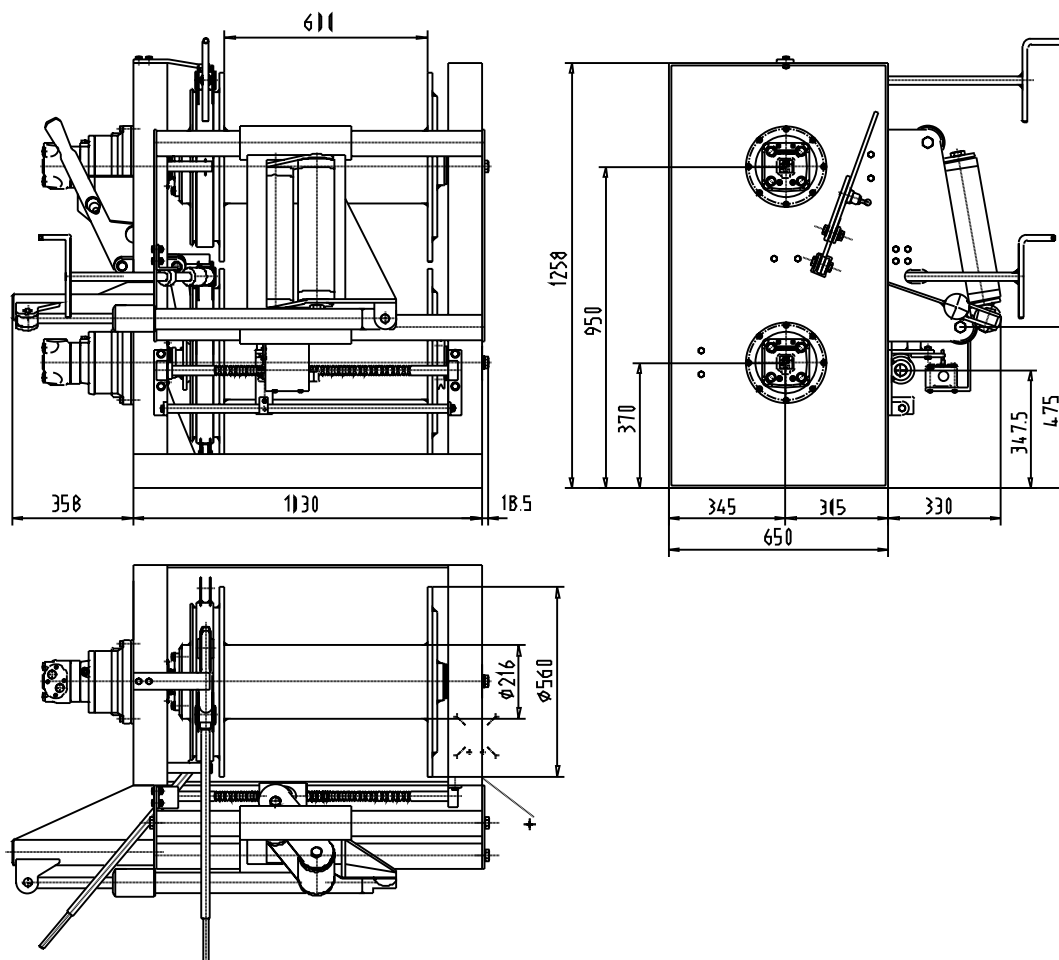
Technical information:

Pulling force: 13 ton at 315 bar
Pulling speed: 50 m/min at 250 l/min
Brake force:

Capacity: 1050m 20mm wire
Weight: 1000 kg
Drawing no.: O-316-30

Teknisk informasjon - Technical information:

Hivekraft midlere trommel: 6,6 tonn 315 bar
Hivekraft full trommel: 4,5 tonn 315 bar



Tekniske data:	Technical information:
Hivekraft: 2 x 3 tonn ved 200 bar	Pulling force: 2 x 3 ton at 200 bar
Hivefart: 52 m/min ved 100 l/min	Pulling speed: 52 m/min at 100 l/min
Holdekraft:	Brake force:
Kapasitet: 2 x 600m 12mm wire	Capacity: 2 x 600m 12mm wire
Vekt: 500 kg	Weight: 500 kg
Tegning nr.: O-305-30	Drawing no.: O-305-30
Dine notater / Your notes:	
<div style="border: 1px solid black; height: 200px;"></div>	