

KABEL- OG ØVRIGE VINSJTYPEN

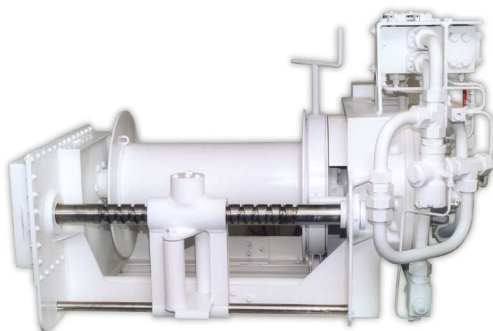


Fra først på 90-tallet har MBH både direkte og gjennom andre verft levert vinsjer og annet dekkstutyr til flere kjente seismikkfirma.

Vi leverte blant annet alt dekkutstyret til minesveiperne til Den Norske Marine bygd ved Kværner Mandal fra 1990 og utover.

Vinsjene er skredderydde både mhp hydraulisk system, spesielle funksjonskrav, ytelser og ytre mål.

Felles for vinsjene er at de er produserte i aluminium og rustfritt syrefast stål. Vinsjene er dermed lette i vekt og tilnærmet vedlikeholdsfrie og rustfrie.



MJOSUNDET BÅT & HYDRAULIKK AS.

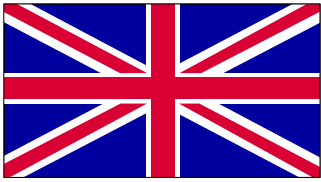
6693 MJOSUNDET, NORGE

Tlf.: +47 71 64 77 00 - Faks: +47 71 64 77 01 E-post: post@mbh.no

www.mbh.no



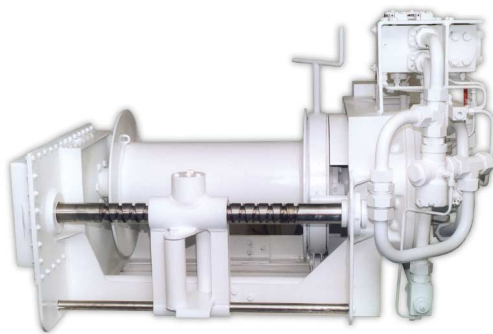
CABLE AND OTHER WINCHES



From the early 1990s, our company has provided winches and other deck machinery for a number of wellknown seismic firms.

The winches are tailor made regarding hydraulic systems, functionality, output and external dimensions.

All winches are made in aluminium and stainless steel, resulting in low weight, resistance to corrosion and easy maintenance.



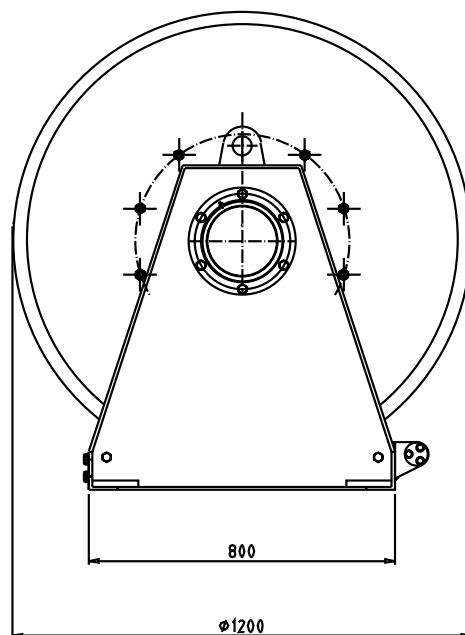
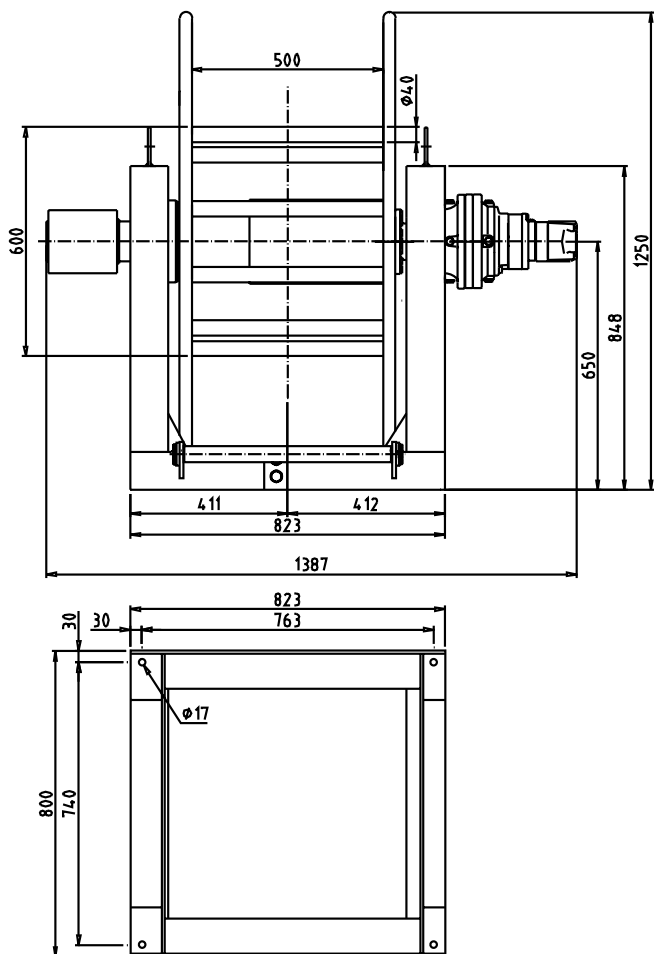
MJOSUNDET BÅT & HYDRAULIKK AS.

6693 MJOSUNDET, NORWAY

Tel.: +47 71 64 77 00 - Fax: +47 71 64 77 01 E-mail: post@mbh.no

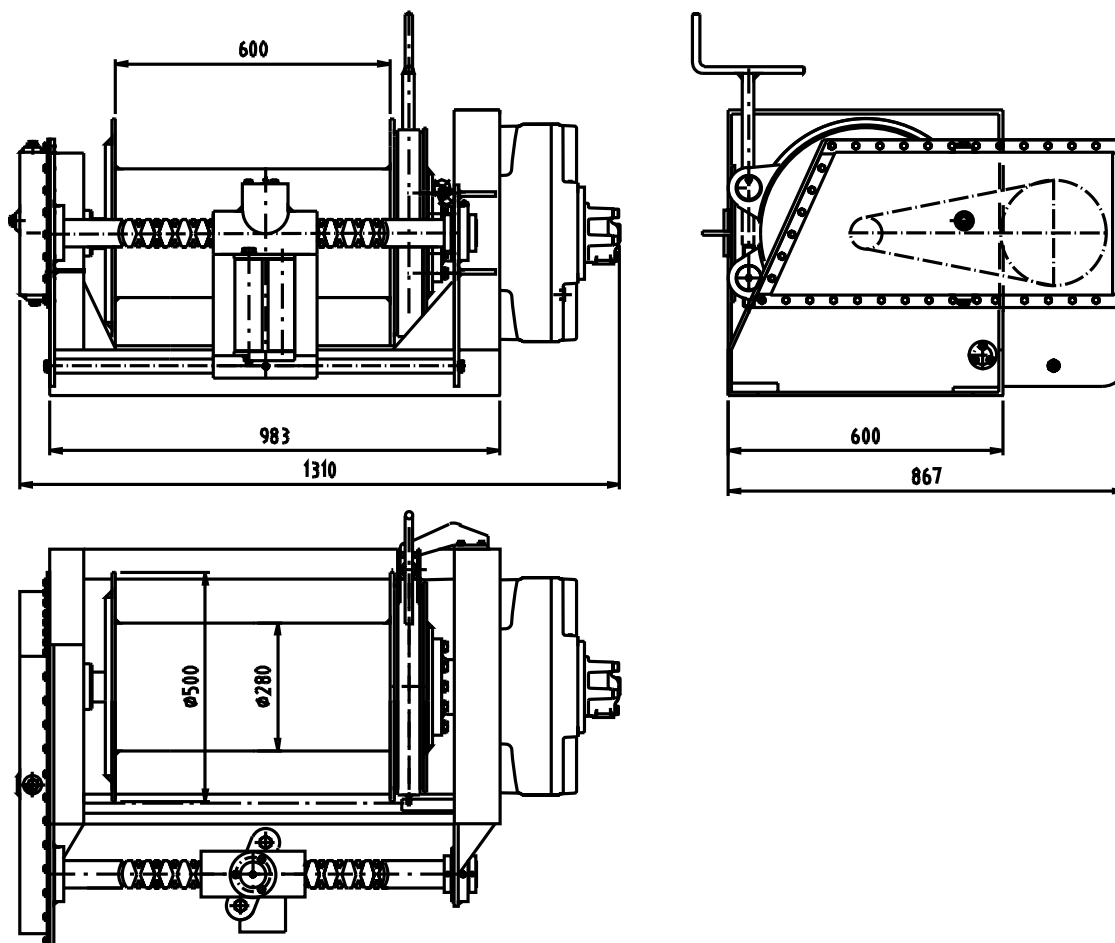
www.mbh.no





Tekniske data:	Technical information:
Hivekraft: 1 tonn ved 200 bar	Pulling force: 1 ton at 200 bar
Hivefart:	Pulling speed:
Holdekraft: 1,5 tonn på lås	Brake force: 1,5 ton at drum lock
Kapasitet: 60m 1 1/4" slange	Capacity: 60m 1 1/4" tube
Vekt: 240 kg	Weight: 240 kg
Tegning nr.: O-120-30	Drawing no.: O-120-30

Dine notater / Your notes:

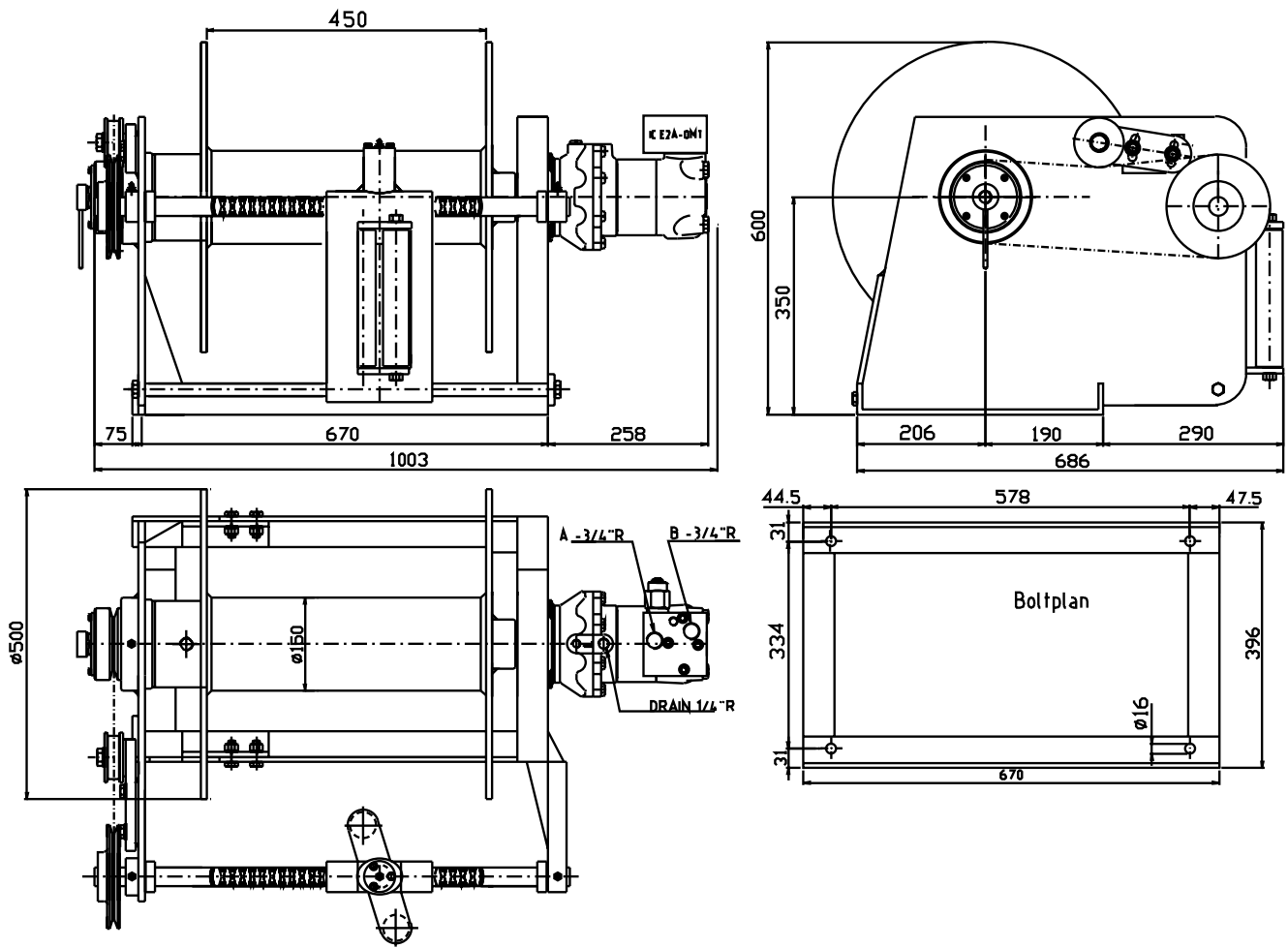


Tekniske data:	Technical information:
Hivekraft: 3 tonn ved 250 bar	Pulling force: 3 ton at 250 bar
Hivefart: 215 m/min ved 330 l/min	Pulling speed: 215 m/min at 330 l/min
Holdekraft: 12 tonn på bremse	Brake force: 12 ton at brake
Kapasitet: 470m 12mm wire	Capacity: 470m 12mm wire
Vekt: 450 kg	Weight: 450 kg
Tegning nr.: O-122-30	Drawing no.: O-122-30

felt for bestillingsnummer o.a./Additional field for ordering numbers and other information:

MOORING VED 4 ULIKE TRYKK

15 BAR INN 0,2 T UT 0,4 T	100 BAR INN 1,0 T UT 2,3 T	200 BAR INN 2,4 T UT 3,4 T	250 BAR INN 3,0 T UT 4,4 T
------------------------------	-------------------------------	-------------------------------	-------------------------------



Tekniske data:

Hivekraft: 0,4 tonn ved 170 bar
Hivefart: 90 m/min ved 21 l/min
Holdekraft:

Kapasitet: 600m 10mm wire
Vekt: 65 kg

Tegning nr.: O-125-30

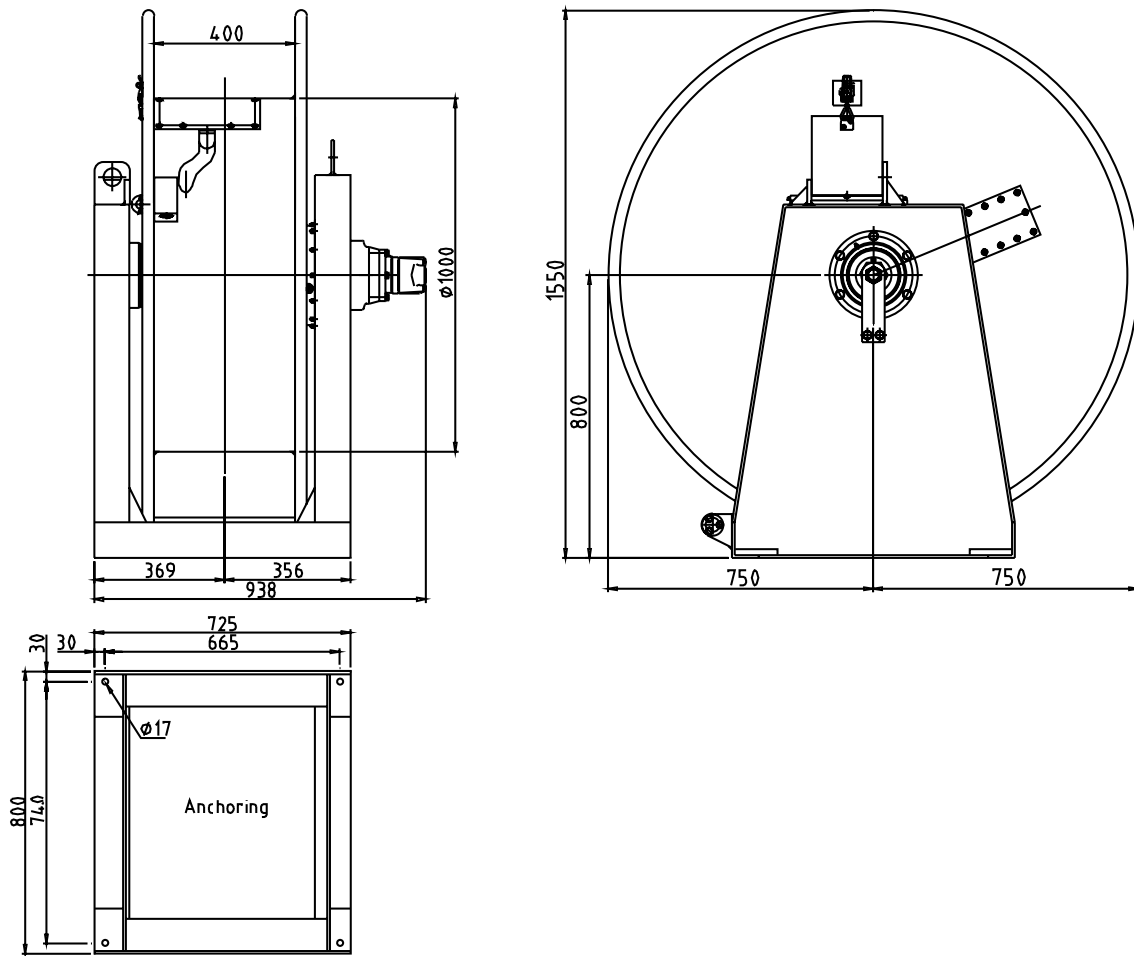
Technical information:

Pulling force: 0,4 ton at 170 bar
Pulling speed: 90 m/min at 21 l/min
Brake force:

Capacity: 600m 10mm wire
Weight: 65 kg

Drawing no.: O-125-30

Dine notater / Your notes:



Tekniske data:

Hivekraft: 2,2 tonn ved 160 bar
Hivefart: 20 m/min ved 29 l/min
Holdekraft: 3,5 tonn på bremse

Kapasitet: 110m 70mm væskefylt kabel
Vekt: 250 kg

Tegning nr.: O-117-30

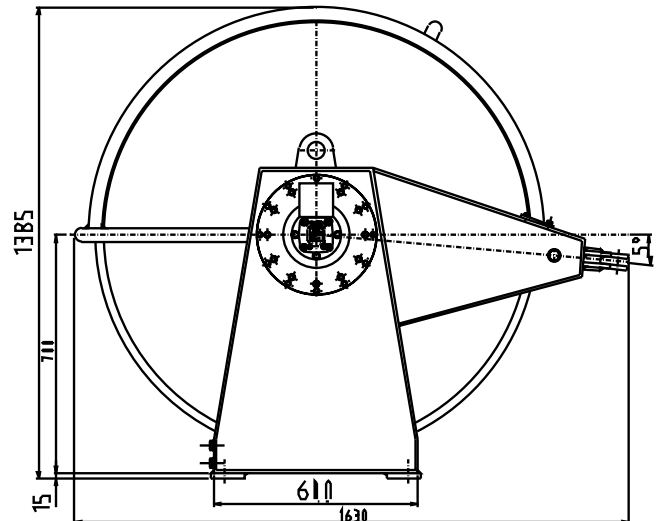
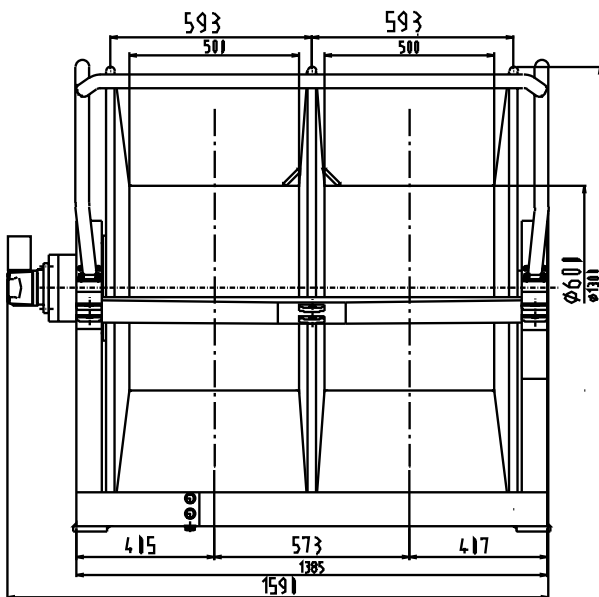
Technical information:

Pulling force: 2,2 ton at 160 bar
Pulling speed: 20 m/min at 29 l/min
Brake force: 3,5 ton at brake

Capacity: 110m 70mm cabel
Weight: 250 kg

Drawing no.: O-117-30

Dine notater / Your notes:

**Tekniske data:**

Hivekraft: 2,2 tonn ved 160 bar
Hivefart: 20 m/min ved 29 l/min
Holdekraft: 3,5 tonn på bremse

Kapasitet: 2 x 110m 70mm væskefylt kabel
Vekt: 500kg

Tegning nr.: O-115-30

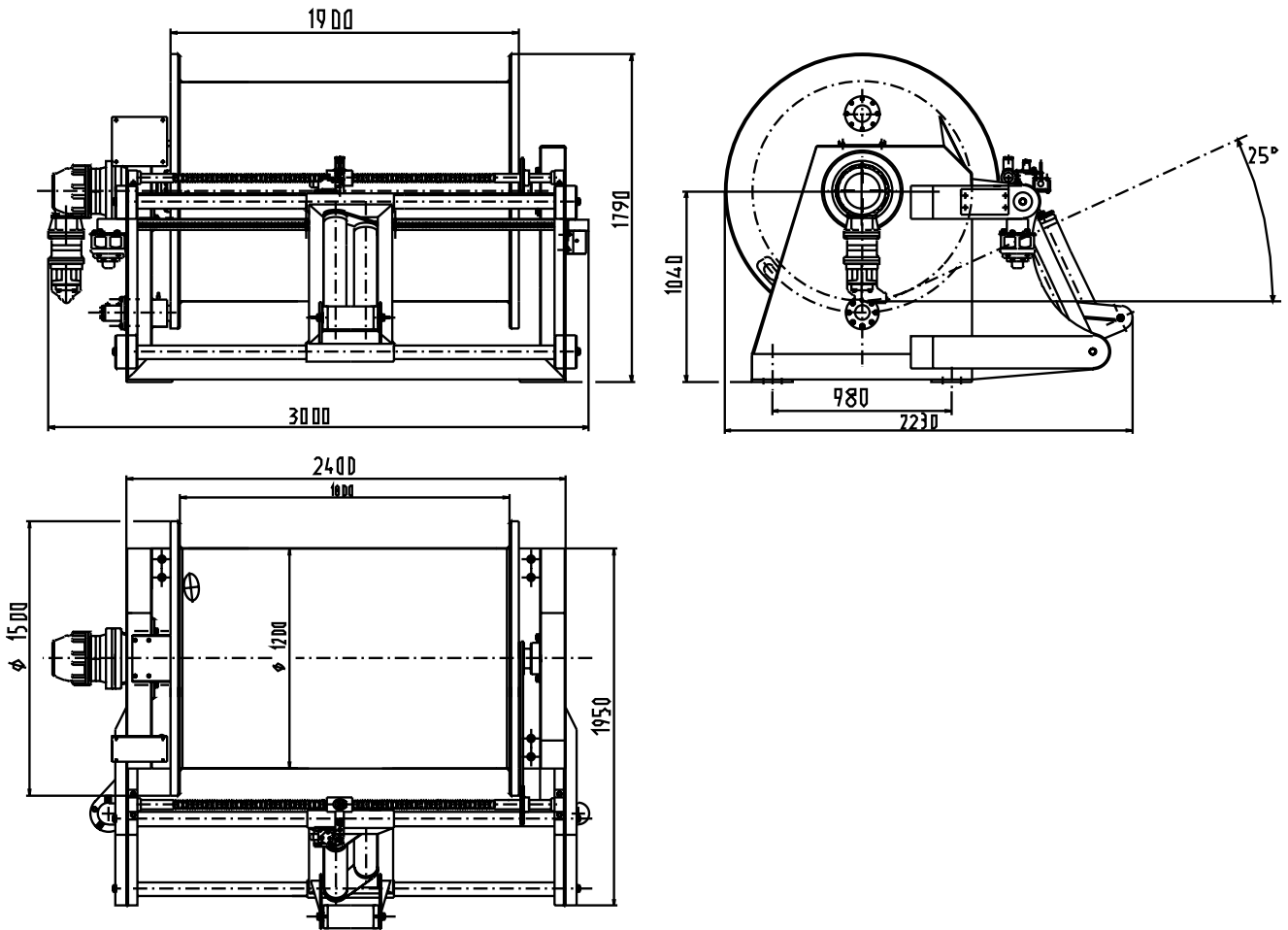
Technical information:

Pulling force: 2,2 ton at 160 bar
Pulling speed: 20 m/min at 29 l/min
Brake force: 3,5 ton at brake

Capacity: 2 x 110m 70mm cabel
Weight: 500 kg

Drawing no.: O-115-30

Dine notater / Your notes:



Tekniske data:

Hivekraft: 2,5 tonn ved 250 bar
Hivefart: 60 m/min ved ?? l/min
Holdekraft: 3,5 tonn på bremse

Kapasitet: 320m 35mm kabel
Vekt: 1250kg

Tegning nr.: O-163-30

Technical information:

Pulling force: 2,5 ton at 250 bar
Pulling speed: 60 m/min at ?? l/min
Brake force: 3,5 ton at brake

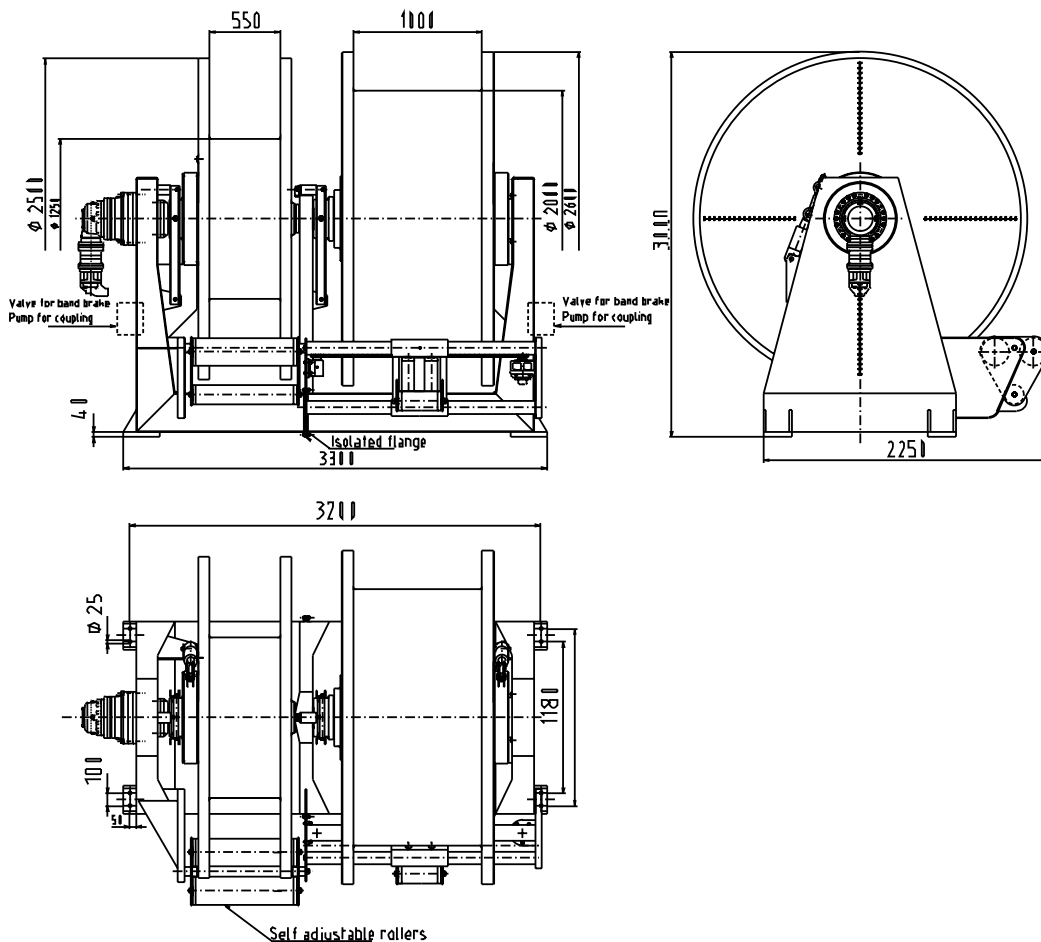
Capacity: 320m 35mm cable
Weight: 1250 kg

Drawing no.: O-163-30

Dine notater / Your notes:

Mod.:

VINSJ FOR AKKUSTISK/MAGNETISK KABEL



Tekniske data:

Hivekraft: 2,5 tonn ved 210 bar
Hivefart: 60 m/min ved 80 l/min
Holdekraft: 4,0 tonn på bremse

Kapasitet: 2 x 500m kabel
Vekt: ca 2000 kg

Tegning nr.: O-142-30

Technical information:

Pulling force: 2,5 ton at 210 bar
Pulling speed: 60 m/min at 80 l/min
Brake force: 4,0 ton at brake

Capacity: 2 x 500m cable
Weight: ca 2000 kg

Drawing no.: O-142-30

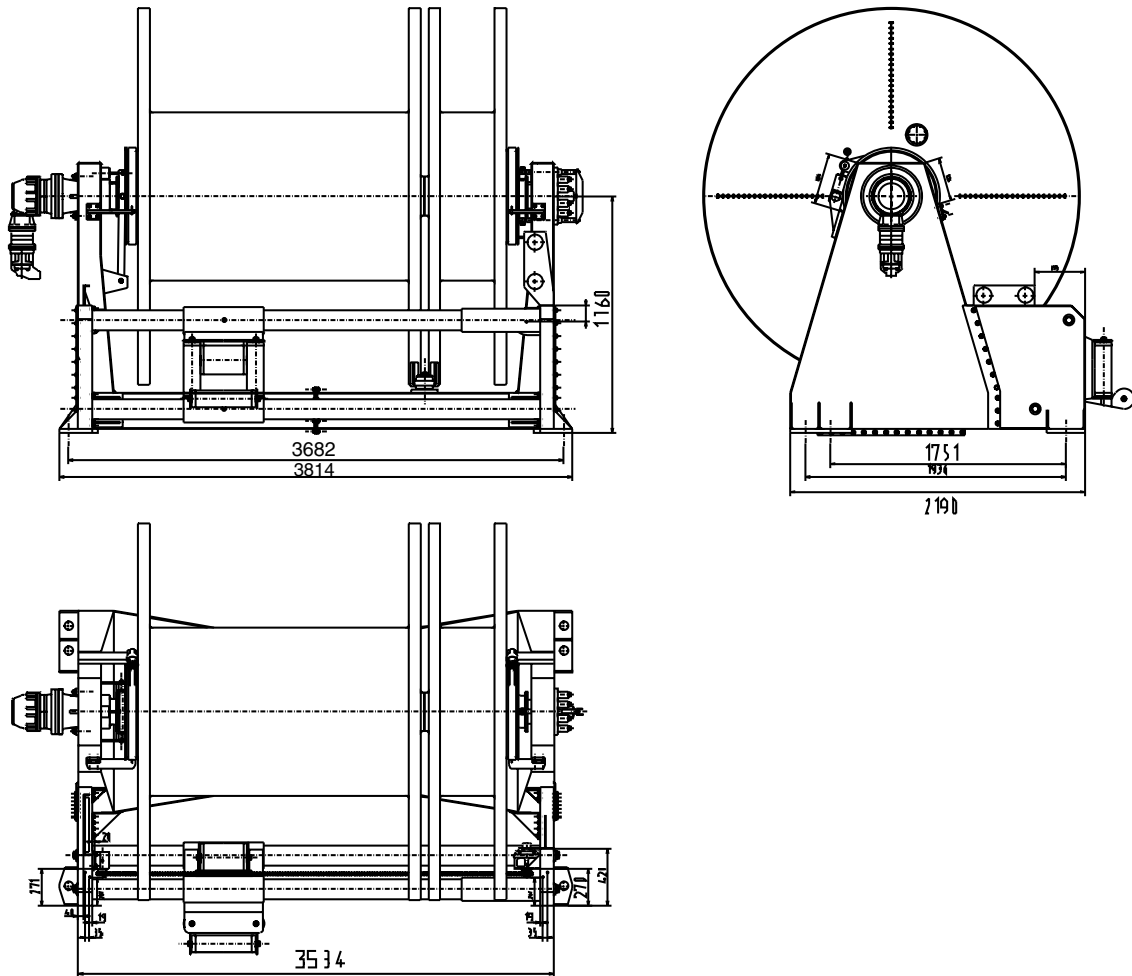
Dine notater / Your notes:

Mod.:

WINCH FOR ACOUSTIC/MAGNETIC CABLE

Mod.:

VINSJ FOR MAGNETISK SVEIP



Tekniske data:

Hivekraft: 2 tonn ved 230 bar
Hivefart: 60 m/min ved 50 l/min
Holdekraft: 3,5 tonn på bremse

Kapasitet: 2400m 67mm kabel
Vekt: ca 2850 kg

Tegning nr.: O-140-20

Technical information:

Pulling force: 2 ton at 230 bar
Pulling speed: 60 m/min at 50 l/min
Brake force: 3,5 ton at brake

Capacity: 2400m 67mm cable
Weight: ca 2850 kg

Drawing no.: O-140-20

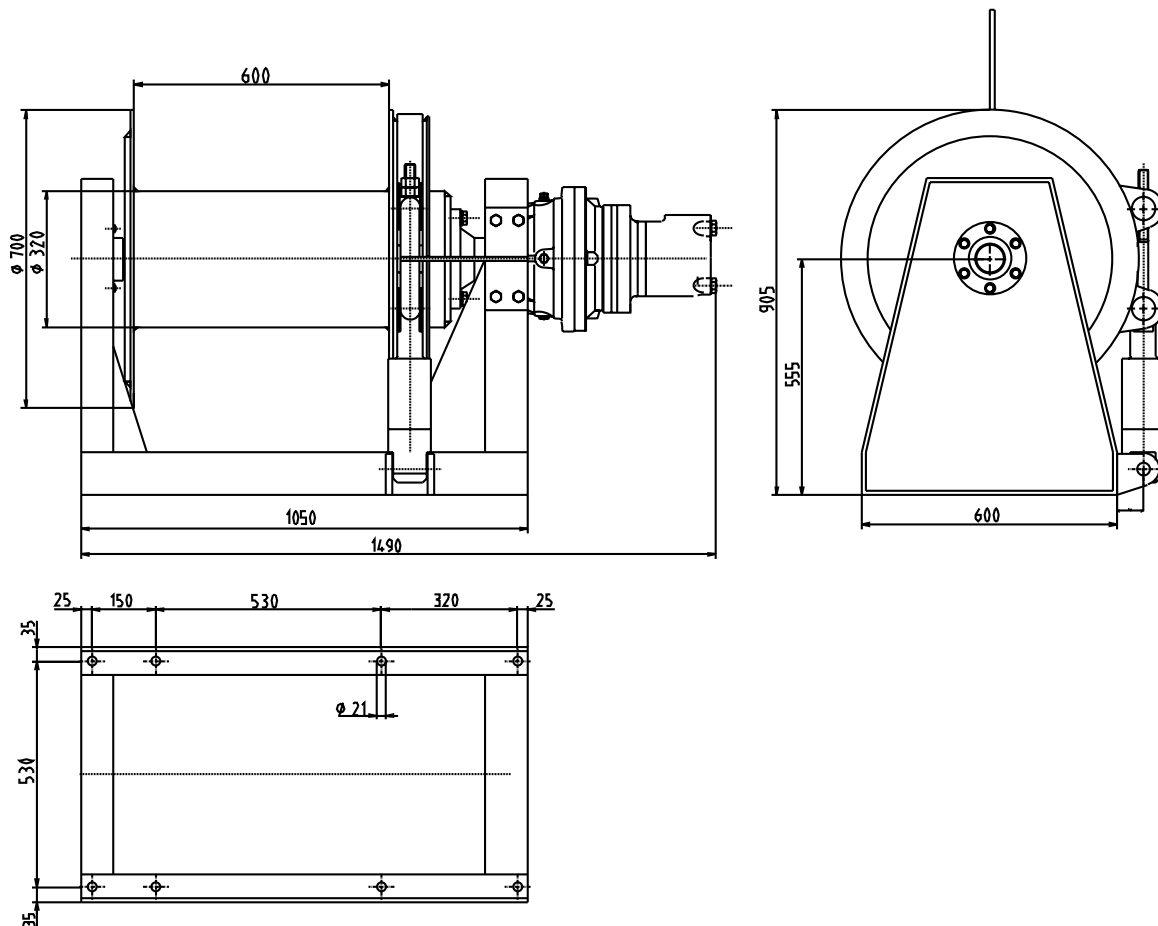
Teknisk informasjon / Technical info.:

TROMMELDIMENSJONER:

Hovedtrommel: D = 2800mm
d = 1300mm
l = 1924mm
"Bi"-trommel: D = 2800mm
d = 1300mm
l = 400mm

Mod.:

WINCH FOR MAGNETIC CABEL



Tekniske data:

Hivekraft: 5 tonn ved 180 bar
Hivefart: 12 m/min ved 40 l/min
Holdekraft: 14 tonn på bremse

Kapasitet: 80m 40mm tau
Vekt: 270 kg

Tegning nr.: O-106-30

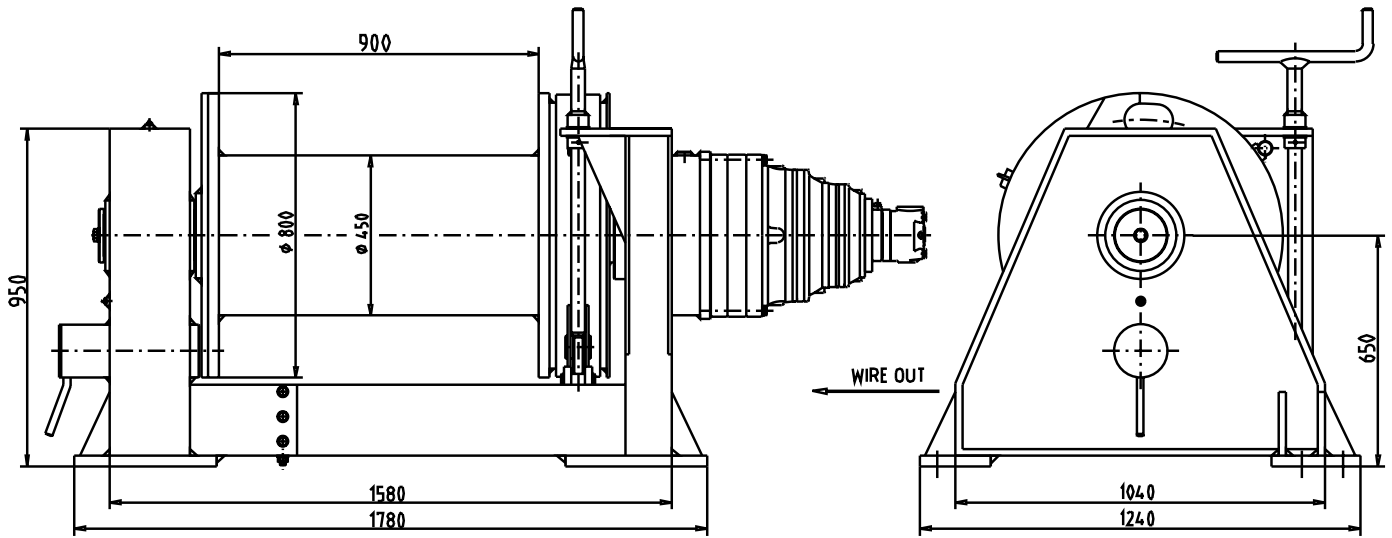
Technical information:

Pulling force: 5 ton at 180 bar
Pulling speed: 12 m/min at 40l/min
Brake force: 14 ton at brake

Capacity: 80m 40mm rope
Weight: 270 kg

Drawing no.: O-106-30

Dine notater / Your notes:



Tekniske data:	Technical information:
<p>Hivekraft: 23 tonn ved 180 bar</p> <p>Hivefart: 15 m/min ved 40 l/min</p> <p>Holdekraft: 50 tonn på bremse 100 tonn på lås</p> <p>Kapasitet: 200m 32mm wire</p> <p>Vekt: 1830 kg</p> <p>Tegning nr.: O-180-30</p>	<p>Pulling force: 23 ton at 180 bar</p> <p>Pulling speed: 15 m/min at 40l/min</p> <p>Brake force: 50 ton at brake 100 ton at drum lock</p> <p>Capacity: 200m 32 mm wire</p> <p>Weight: 1830 kg</p> <p>Drawing no.: O-180-30</p>

Dine notater / Your notes: