

# CAPSTANER



Med produksjon av vinsjer til kystfiskeflåten kom også spørsmålet etter capstaner.

I samråd med erfarne brukere ble det tidlig på 80 talet utviklet en serie nokker til ulike størrelser. Med disse nukkene har MBH nå levert capstaner i aluminium i over 20 år.

Ved spesielle behov for wirearrangement produserer vi de også i stål.

Vi leverer capstanene i flere ulike design til forskjellige monteringsformer. Både for montering mot brønn i dekk, montering mot rekke/skott og for montering mot dekk.

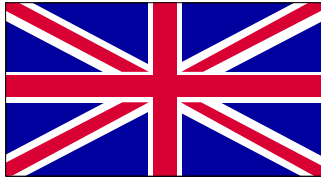
I tillegg til capstanene tatt med i denne katalogen leverer vi både større og mindre capstaner skreddersydd på forespørsel.

Dette gjeld forøvrig også for alle andre produkt i denne katalogen.



**MJOSUNDET BÅT & HYDRAULIKK AS.**  
6693 MJOSUNDET, NORGE  
Tlf.: +47 71 64 77 00 - Faks: +47 71 64 77 01 E-post: [post@mbh.no](mailto:post@mbh.no)  
[www.mbh.no](http://www.mbh.no)





With the deliveries of winches to the fishing fleet we soon met a demand also for capstans. In the early 1980s our company in cooperation with experienced users developed a series of capstans of different dimensions. Those have been in production for more than 20 years. To cover special needs, the capstans can also be made in steel.

Our capstans are produced in different configurations depending on mounting. They can be mounted in wells, on casing or railings or on deck.

In addition to the capstans in this catalogue, we are producing smaller and larger capstans to order. This applies to all the products shown here.



**MJOSUNDET BÅT & HYDRAULIKK AS.**  
6693 MJOSUNDET, NORWAY  
Tel.: +47 71 64 77 00 - Fax: +47 71 64 77 01 E-mail: [post@mbh.no](mailto:post@mbh.no)  
[www.mbh.no](http://www.mbh.no)

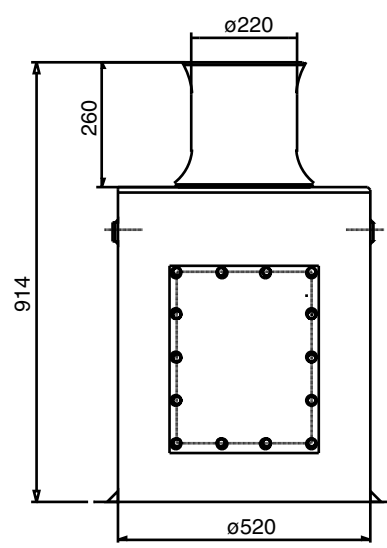
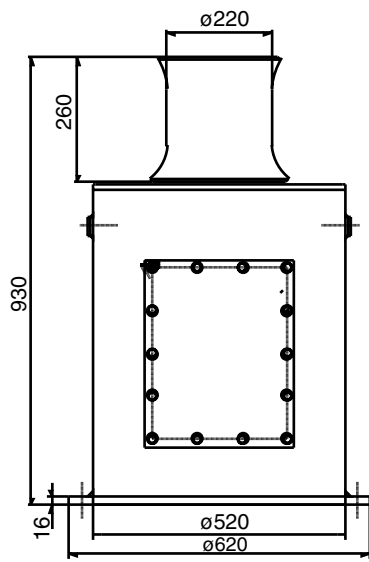
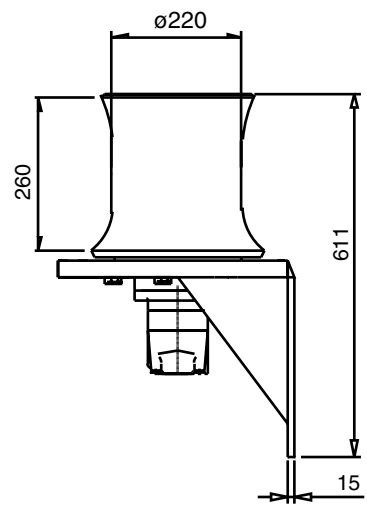
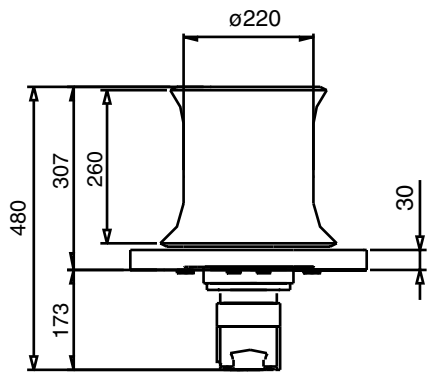


## Nokke Ø220 mm.

Trekk-kraft (tonn)	Bar	Hivefart (m/min)	Lit./min.
1	166	20	14
1,5	200	20	24
2	200	20	29
2,5	200	20	37
3	140	20	51

## Nokke Ø160 mm.

Trekk-kraft (tonn)	Bar	Hivefart (m/min)	Lit./min.
1	166	20	12
1,5	200	20	19



<b>Trekk-kraft (tonn)</b>	<b>Bar</b>	<b>Hivefart (m/min)</b>	<b>Lit./min.</b>
<b>2</b>	<b>170</b>	<b>20</b>	<b>29</b>
<b>3</b>	<b>130</b>	<b>20</b>	<b>57</b>
<b>5</b>	<b>180</b>	<b>20</b>	<b>71</b>
<b>6</b>	<b>220</b>	<b>20</b>	<b>67</b>
<b>7</b>	<b>190</b>	<b>20</b>	<b>97</b>

