

SIDEPROPPELLER



Siden 1990 har vi levert flere hundre anlegg. De er alle konstruert under krav om liten tilgjengelig plass, mye tilgjengelig kraft og enkel montering.

Som et supplement til standardserien har vi utviklet en større serie propeller beregnet på båter med bedre monteringsplass.

Et tilleggsprodukt MBH har utviklet videre fra sidepropellene er propellpumpene. Disse er spesielt utviklet for brønnbåter og lakseslakteri. Med en propell spesielt konstruert for formålet oppnår vi gode pumpeeffekter med lite støy.

Som for alle MBH sine produkt er utgangspunktet for sidepropellene og propellpumpene også her skreddersøm.

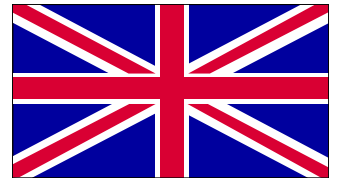


MJOSUNDET BÅT & HYDRAULIKK AS.
6693 MJOSUNDET, NORGE
Tlf.: +47 71 64 77 00 - Faks: +47 71 64 77 01 E-post: post@mbh.no
www.mbh.no



THRUSTERS

Since 1990 we have produced several hundred systems. They have all been designed with little available space, heavy power and simple installation in mind.



To fill in our line of standard propellers, we have developed propellers for vessels with more space for installation.

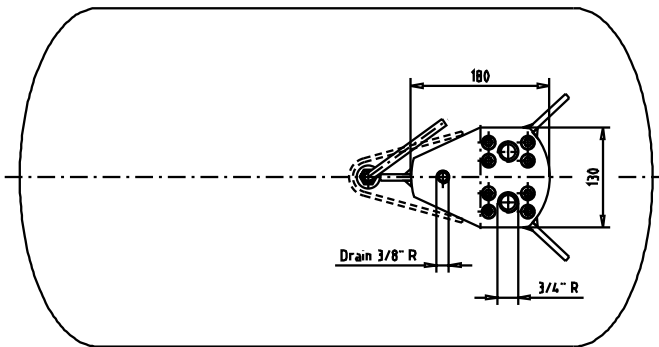
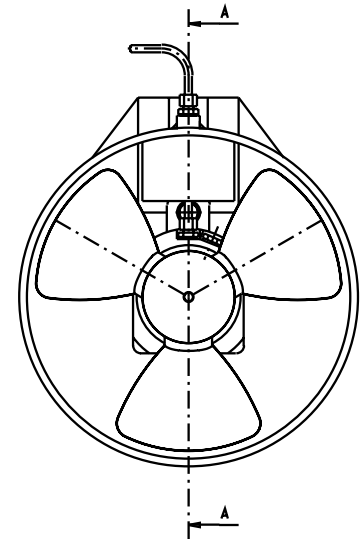
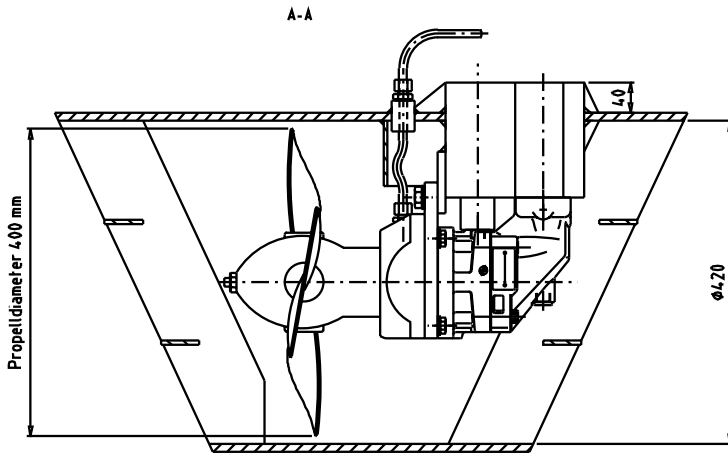
As a by-product from the development of our side propellers, MBH is delivering propeller pumps. Those pumps are specially made for live fish transporters and salmon slaughterhouses. A specially designed propeller gives high efficiency and low noise.



As for all MBH products, the side propellers and propeller pumps can be tailored to meet the customer's need.

MJOSUNDET BÅT & HYDRAULIKK AS.
6693 MJOSUNDET, NORWAY
Tel.: +47 71 64 77 00 - Fax: +47 71 64 77 01 E-mail: post@mbh.no
www.mbh.no





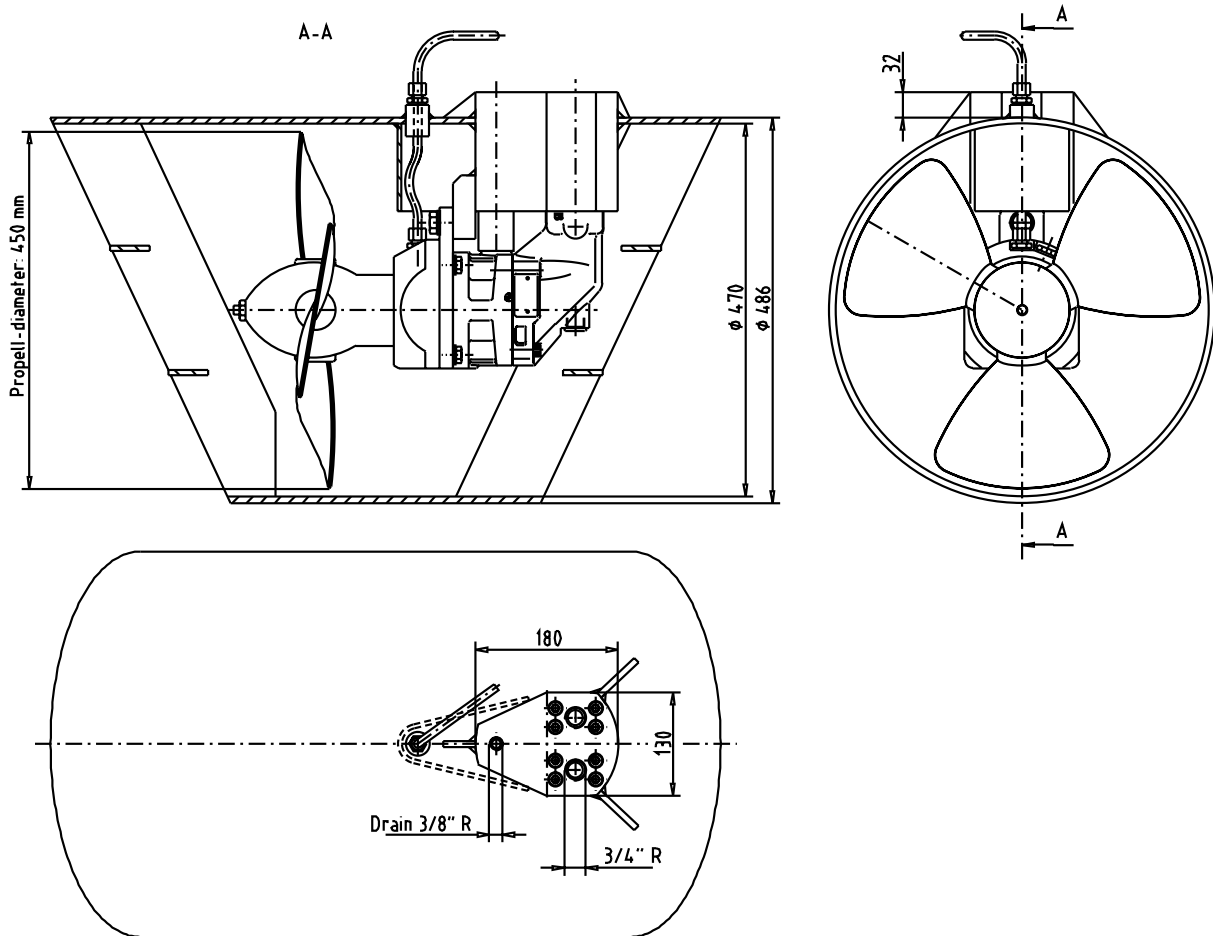
Tekniske data:

Propelldiameter: Ø 400 mm
Tunelldiameter: Ø 440 mm utv røyr.
Effekt ved 250 bar: 36 hk ved 66 liter/min
Forventa skyvekraft innmontert i båt: 250-350 kg
Effekt ved 350 bar: 50 hk ved 66 liter/min
Forventa skyvekraft innmontert i båt: 400-500 kg
Tegning nr.: A-303-30

Technical information:

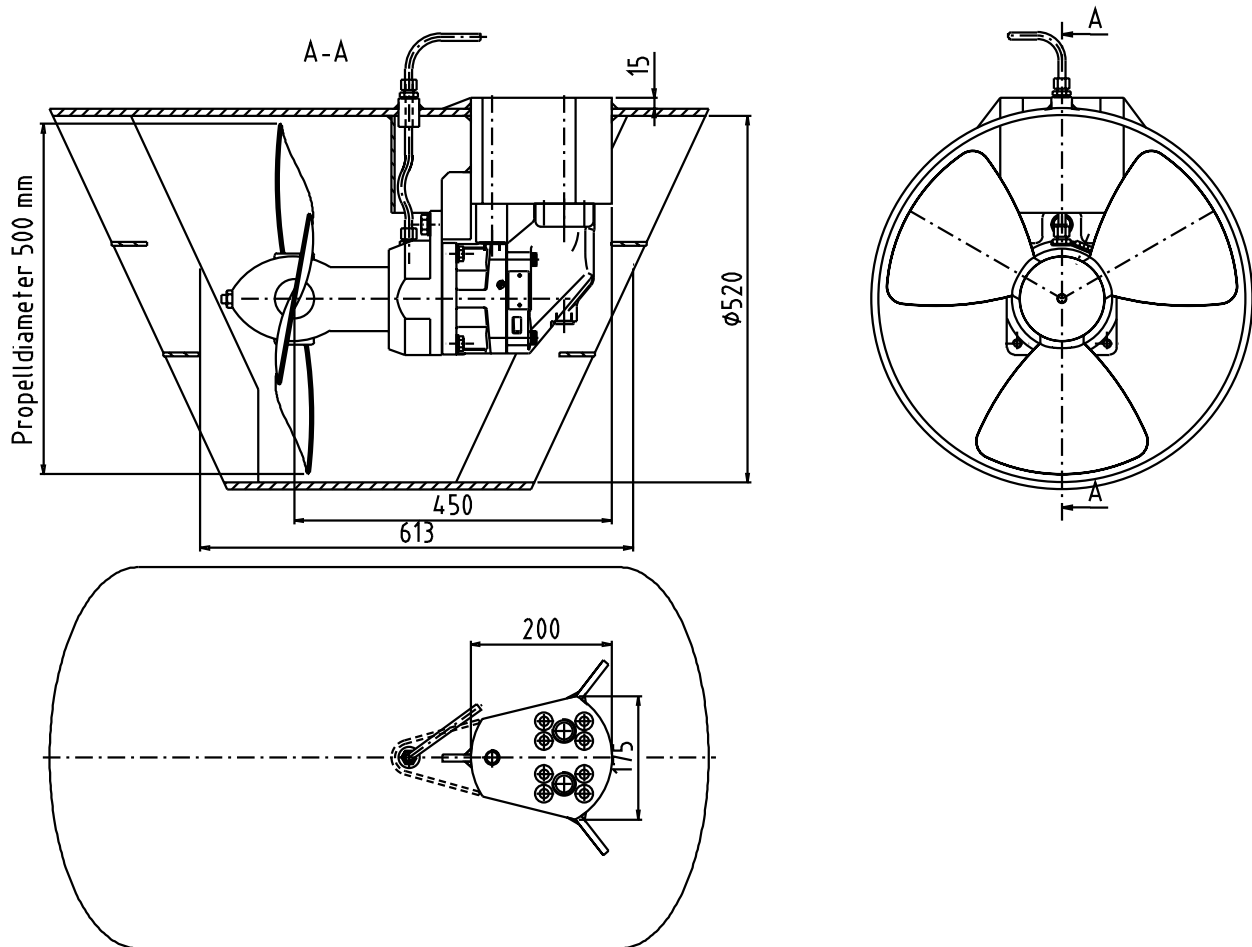
Propeller diameter: Ø 400 mm
Propeller jet: Ø 440 mm external diameter.
Power at 250 bar: 35 hp at 66 liter/min
Expected thrust when fixed into hull: 250-350 daN
Power at 350 bar: 50 hp at 66 liter/min
Expected thrust when fixed into hull: 400-500 daN
Drawing no: A-303-30

Dine notater / Your notes:



Tekniske data:	Technical information:
Propelldiameter: Ø 450 mm	Propeller diameter: Ø 450 mm
Tunelldiameter: Ø 490 mm utv røyr	Propeller jet: Ø 490 mm external diameter.
Effekt ved 250 bar: 36 hk ved 90 liter/min	Power at 250 bar: 36 hp at 90liter/min
Forventa skyvekraft innmontert i båt: 250-350kg	Expected thrust when fixed into hull: 250-350 daN
Effekt ved 320 bar: 60 hk ved 90 liter/min	Power at 320 bar: 60 hp at 90 liter/min
Forventa skyvekraft innmontert i båt: 500-600 kg	Expected thrust when fixed into hull: 500-600 daN
Tegning nr.: A-311-30	Drawing no: A-311-30

Dine notater / Your notes:

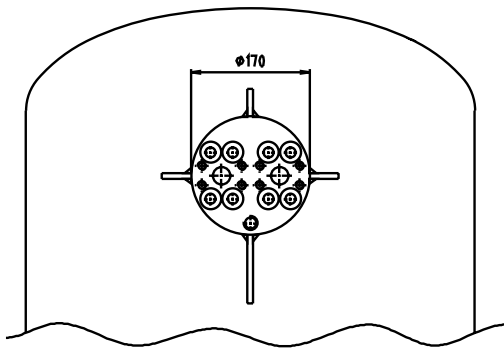
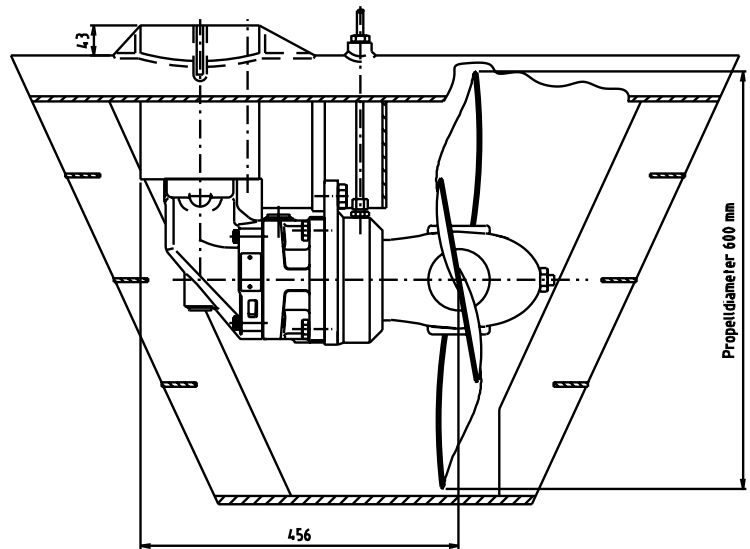
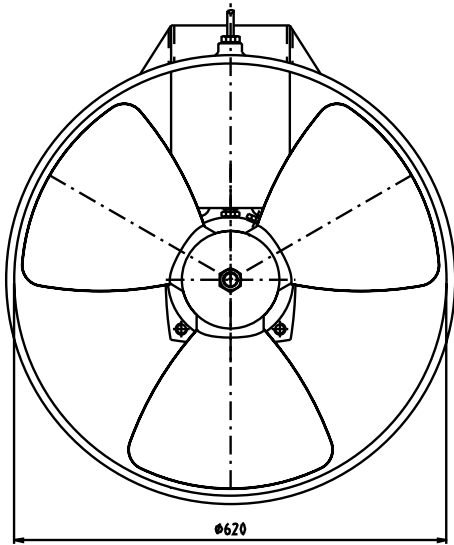
**Tekniske data:**

Propelldiameter: Ø 500 mm
Tunelldiameter: Ø 545 mm utv røyr.
Effekt ved 250 bar: 50 hk ved 116 liter/min
Forventa skyvekraft innmontert i båt: 400-500 kg
Effekt ved 320 bar: 80 hk ved 116 liter/min
Forventa skyvekraft innmontert i båt: 700-800 kg
Tegning nr.: A-305-30

Technical information:

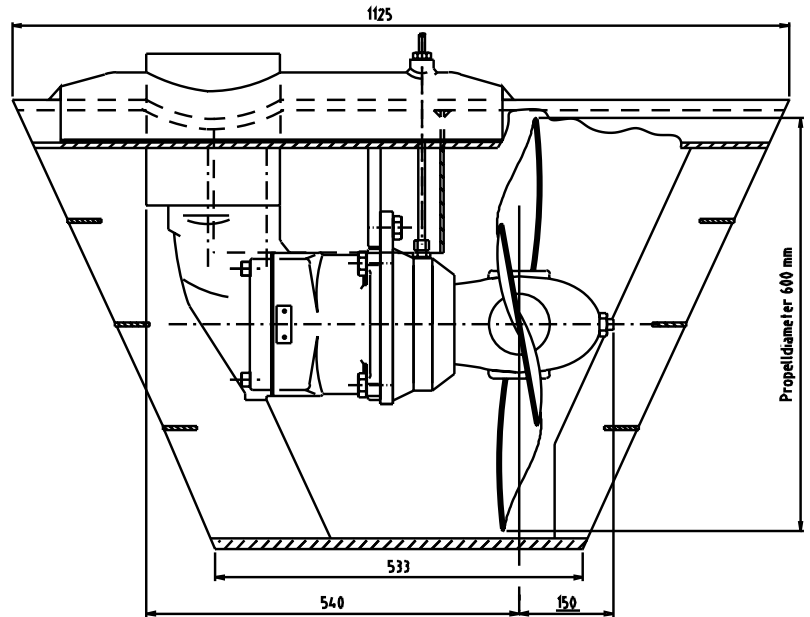
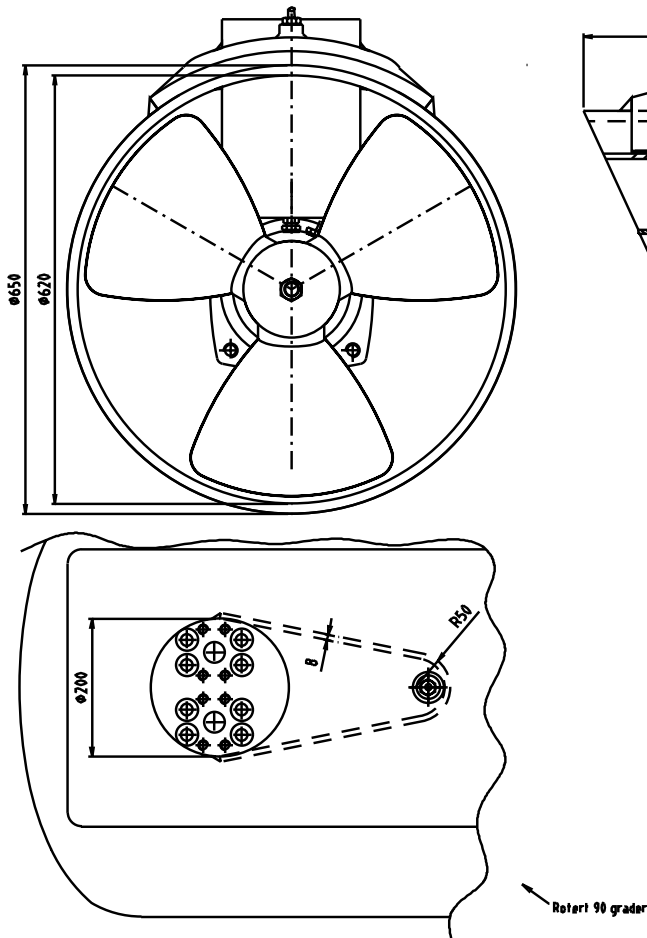
Propeller diameter: Ø 500 mm
Propeller jet: Ø 545 mm external diameter.
Power at 250 bar: 50hp at 116 liter/min
Expected thrust when fixed into hull: 400-500 daN
Power at 320 bar: 80 hp at 116 liter/min
Expected thrust when fixed into hull: 700 -800 daN
Drawing no: A-305-30

Dine notater / Your notes:



Tekniske data:	Technical information:
<p>Propelldiameter: Ø 600 mm</p> <p>Tunelldiameter: Ø 645 mm utv røyr.</p> <p>Effekt ved 250 bar: 80 hk ved 158 liter/min</p> <p>Forventa skyvekraft innmontert i båt: 750-800 kg</p> <p>Effekt ved 350 bar: 120 hk ved 158 liter/min</p> <p>Forventa skyvekraft innmontert i båt: 1100-1200 kg</p> <p>Tegning nr.: A-307-30</p>	<p>Propeller diameter: Ø 600 mm</p> <p>Propeller jet: Ø 645 mm external diameter.</p> <p>Power at 250bar: 80 hp at 158 liter/min</p> <p>Expected thrust when fixed into hull: 750-800daN</p> <p>Power at 350bar: 120 hp at 158 liter/min</p> <p>Expected thrust when fixed into hull: 1100-1200 daN</p> <p>Drawing no: A-307-30</p>

Dine notater / Your notes:



Propell: nikkelbrønsø, utv. justerbar.
Tunnelen løyeres i 15 mm aluminium.

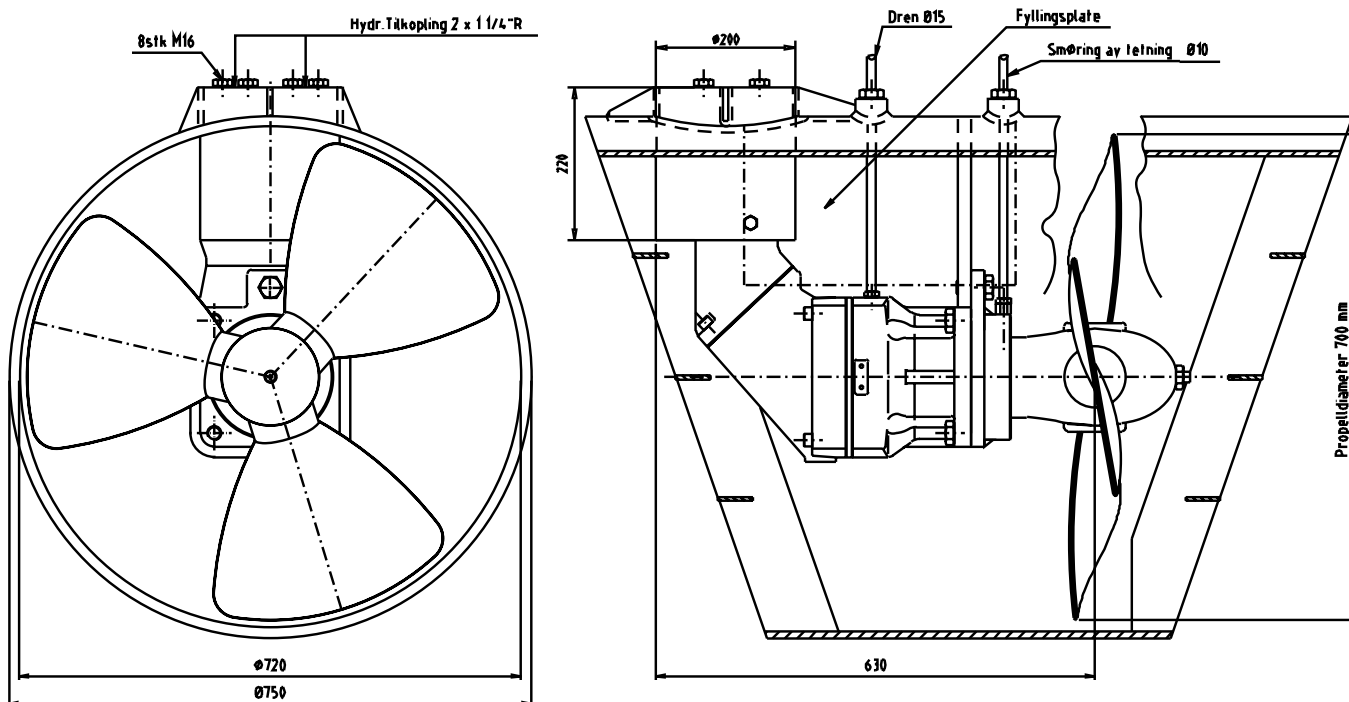
Tekniske data:

Propelldiameter: Ø 600 mm
Tunelldiameter: Ø 650 mm utv røyr
Effekt ved 250bar: 110 hk ved 210 liter/min
Forventa skyvekraft innmontert i båt: 1000-1100 kg
Effekt ved 320bar: 150 hk ved 210 liter/min
Forventa skyvekraft innmontert i båt: 1200-1400 kg
Tegning nr.: A-309-30-A

Technical information:

Propeller diameter: Ø 600 mm
Propeller jet: Ø 650 mm external diameter
Power at 250bar: 110 hp at 210 liter/min
Expected thrust when fixed into hull: 1000-1100 daN
Power at 320bar: 150 hp at 210 liter/min
Expected thrust when fixed into hull: 1200-1400 daN
Drawing no: A-309-30-A

Dine notater / Your notes:

**Tekniske data:**

Propelldiameter: Ø 700 mm
Tunelldiameter: Ø 750 mm utv røyr.
Effekt ved 250bar: 185 hk ved 353 liter/min
Forventa skyvekraft innmontert i båt: 1700-1850 kg
Effekt ved 350bar: 250 hk ved 353 liter/min
Forventa skyvekraft innmontert i båt: 2500-2700 kg

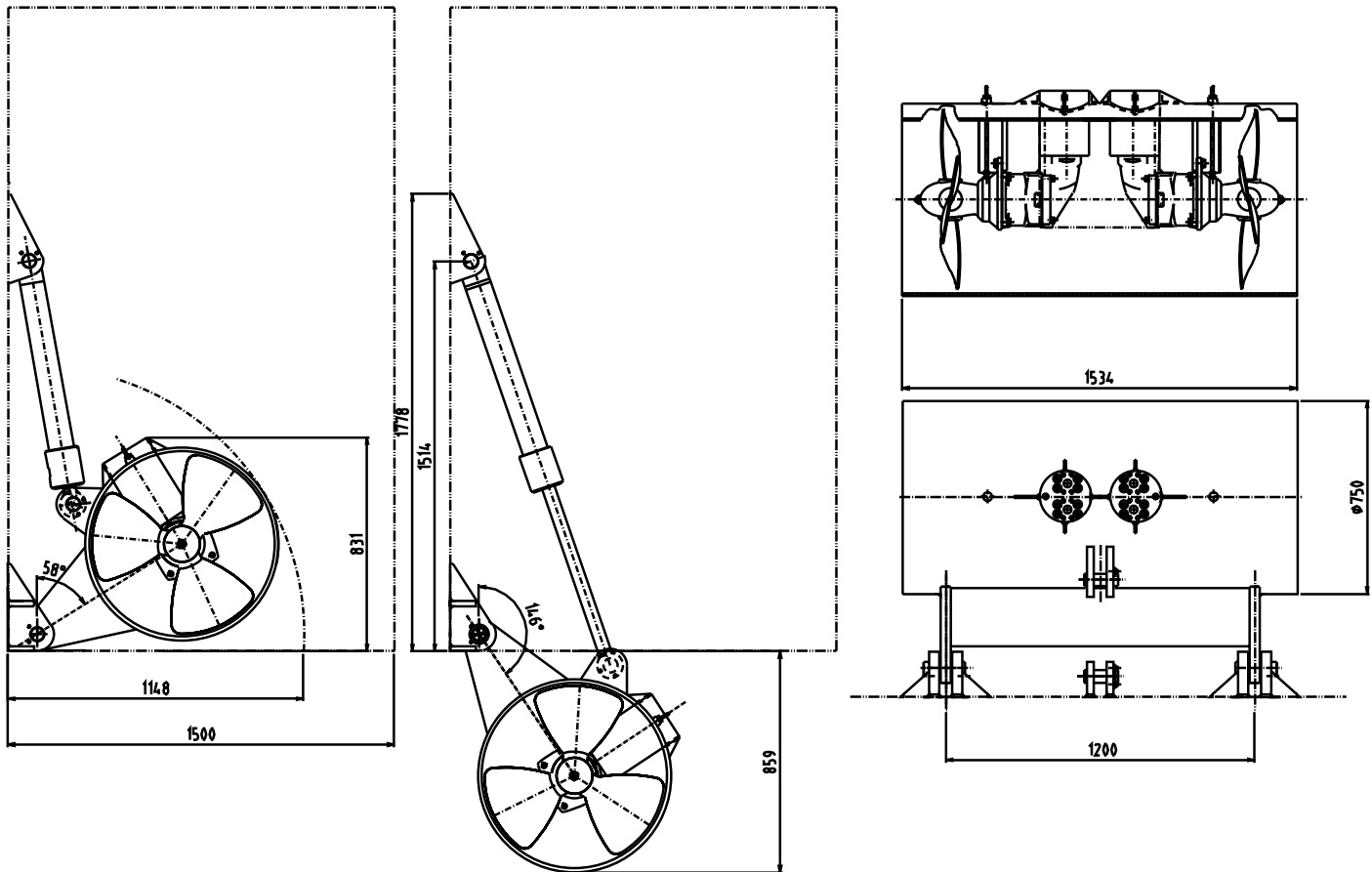
Tegning nr.: A-350-30

Technical information:

Propeller diameter: Ø 700 mm
Propeller jet: Ø 750 mm external diameter.
Power at 250bar: 185 hp at 353 liter/min
Expected thrust when fixed into hull: 1700-1850 daN
Power at 350bar: 250 hp at 353 liter/min
Expected thrust when fixed into hull: 2500-2700 daN

Drawing no: A-350-30

Dine notater / Your notes:

**Tekniske data:**

Propelldiameter: Ø 700 mm
Tunelldiameter: Ø 750 mm utv røyr.
Effekt ved 250bar: 220 hk ved 420 liter/min
Forventa skyvekraft innmontert i båt: 2000-2200 kg
Effekt ved 350bar: 300 hk ved 420 liter/min
Forventa skyvekraft innmontert i båt: 2800-3000 kg

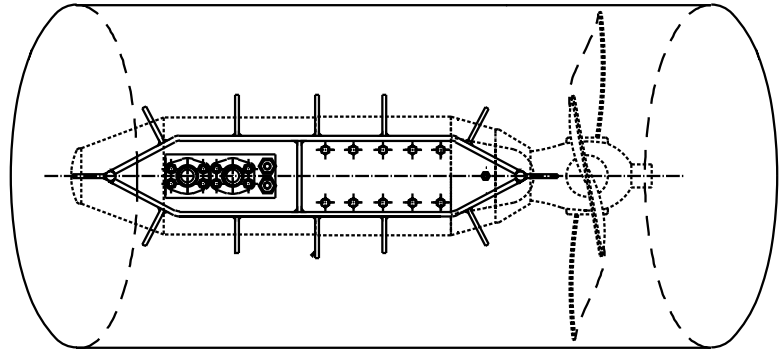
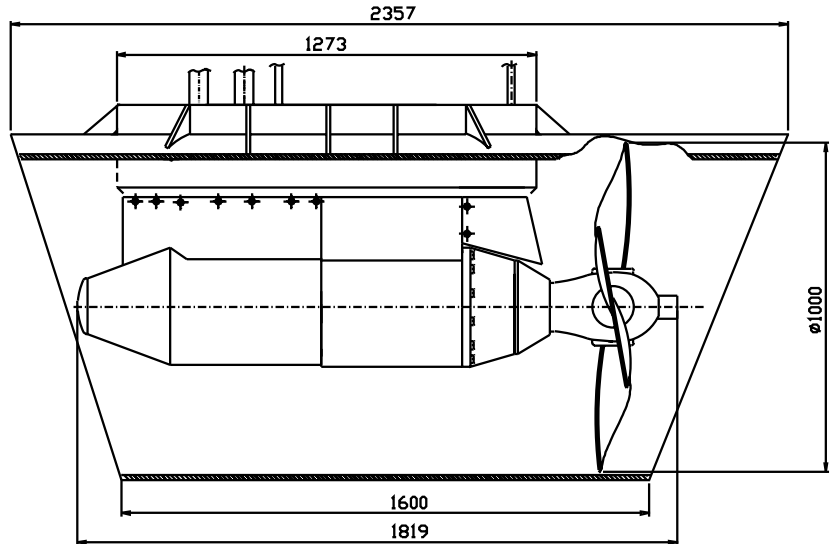
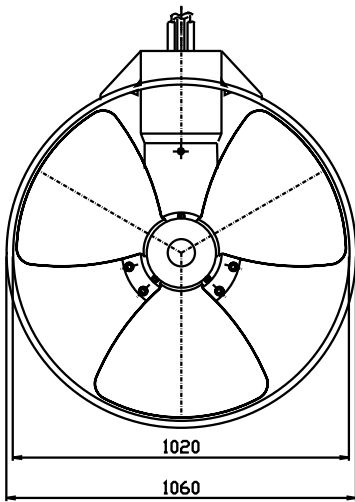
Tegning nr.: A-371-30

Technical information:

Propeller diameter: Ø 700 mm
Propeller jet: Ø 750 mm external diameter.
Power at 250bar: 220 hp at 420 liter/min
Expected thrust when fixed into hull: 2000-2200 daN
Power at 350bar: 300 hp at 420 liter/min
Expected thrust when fixed into hull: 2800-3000 daN

Drawing no: A-371-30

Dine notater / Your notes:



Tekniske data:

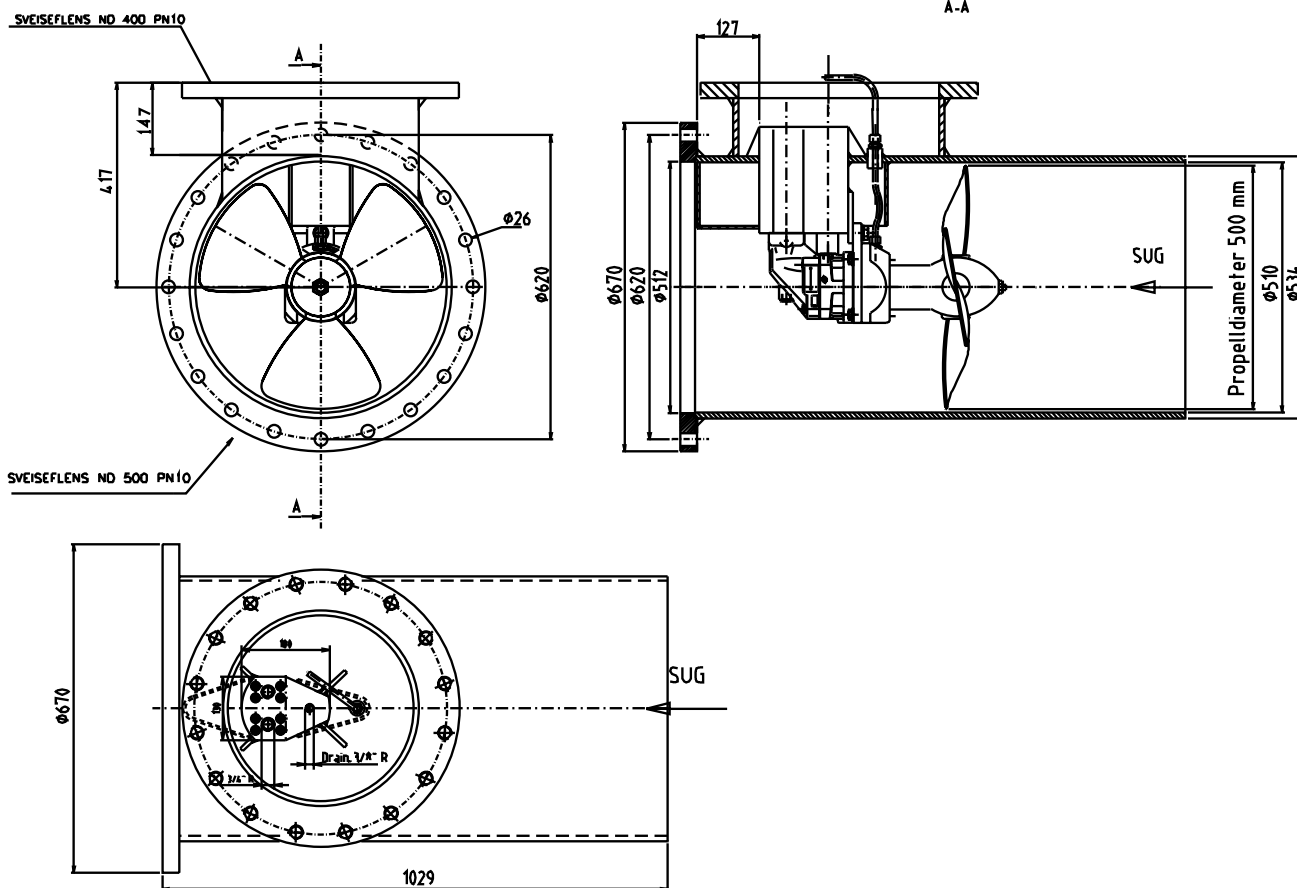
Propelldiameter: Ø 1000 mm
Tunelldiameter: Ø 1060 mm utv røyr.
Effekt ved 250bar: 250 hk ved 433 liter/min
Forventa skyvekraft innmontert i båt: 2400-2700 kg
Effekt ved 350bar: 330 hk ved 433 liter/min
Forventa skyvekraft innmontert i båt: 3100-3500 kg
Tegning nr.: A-318-30

Technical information:

Propeller diameter: Ø 1000 mm
Propeller jet: Ø 1060 mm external diameter.
Power at 250bar: 250 hp at 433 liter/min
Expected thrust when fixed into hull: 2400-2700 daN
Power at 350bar: 330 hp at 353 liter/min
Expected thrust when fixed into hull: 3100-3500 daN
Drawing no: A-318-30

Dine notater / Your notes:

Blank area for notes.



Tekniske data:

Propelldiameter: $\phi 500$ mm
Tunelldiameter: $\phi 535$ mm utv røyr
Effekt ved 250 bar: 30 kw ved 79 liter/min
Forventa effekt: 2000 m³ 2m.v.s 1300 o/min

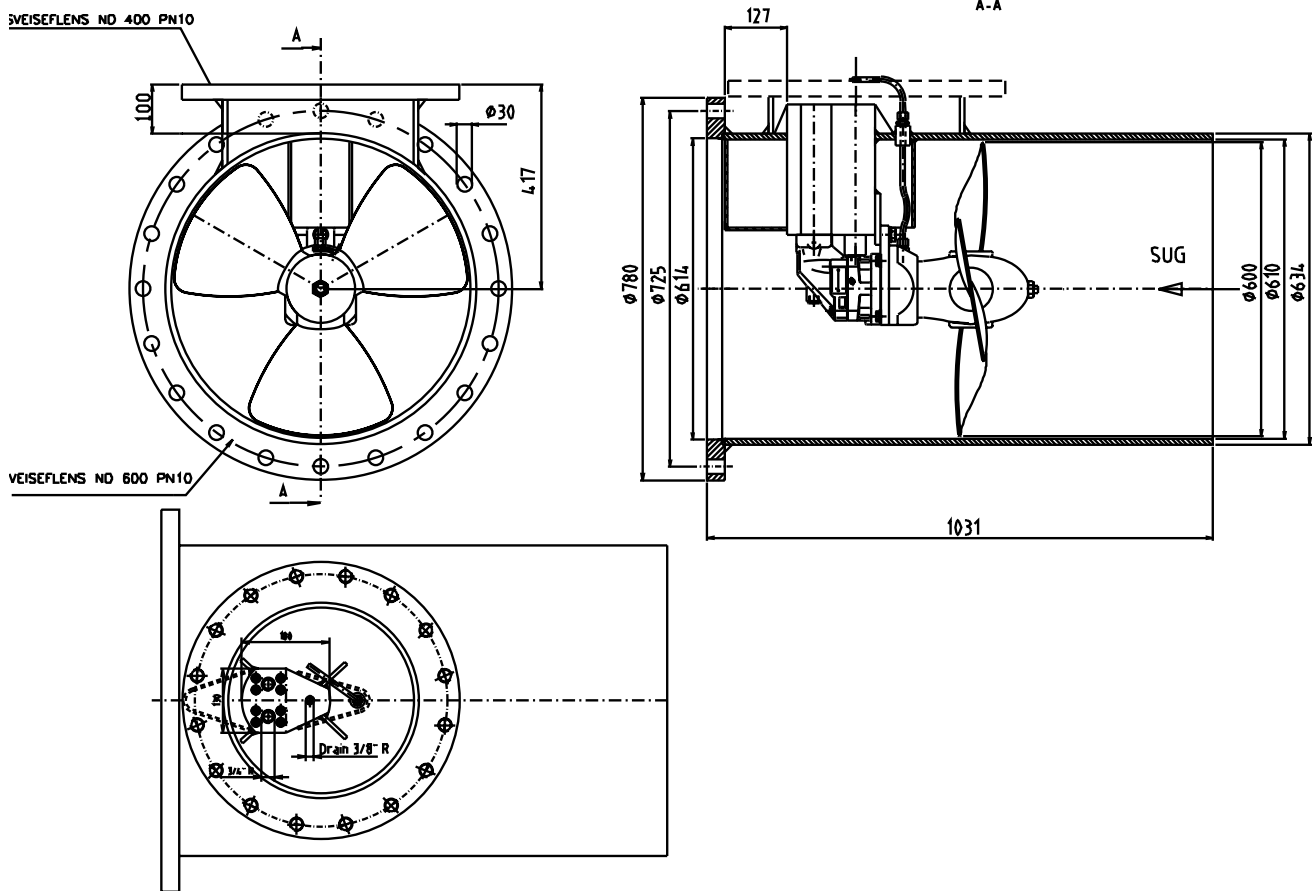
Tegning nr.: Å-303-30-P3

Technical information:

Propeller diameter: $\phi 500$ mm
Propeller jet: $\phi 535$ mm external diameter.
Power at 250 bar: 30 kw at 79liter/min
Expected thrust: 2000m³ 2m.v.s 1300 o/min

Drawing no: Å-303-30-P3

Dine notater / Your notes:



Tekniske data:

Propelldiameter: Ø 600 mm
Tunelldiameter: Ø 634 mm utv røyr.
Effekt ved 250 bar:
Effekt ved 350 bar: 45 kw ved 107liter/min
Forventa effekt: 3500m³ 2 m.v.s 1520 o/min
Tegning nr.: A-318-30

Technical information:

Propeller diameter: Ø 600 mm
Propeller jet: Ø 635 mm external diameter.
Power at 250 bar:
Power at 350 bar: 45 kw at 107 liter/min
Expected thrust: 3500m³ 2 m.v.s 1520 o/min
Drawing no: A-318-30

Dine notater / Your notes: