

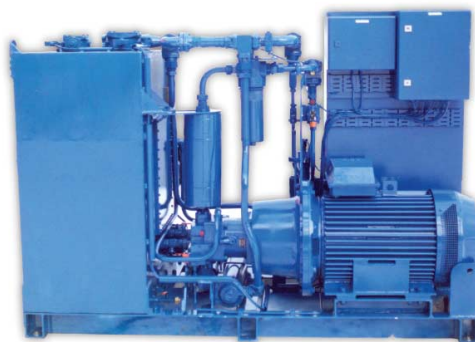


MBH har fokusert mye på å skaffe oss gode leverandører og å holde oss oppdatert med tanke på utviklinga av komponenter og systemløsninger.

I samarbeid med kundene går vi ofte inn i nye eller eksisterende anlegg og skreddersyr gode tekniske løsninger tilpasset de behov den enkelte kunde måtte ha.

Vi setter sammen komplette elektrohydrauliske og dieselhydrauliske aggregat, og vi leverer komponenter som støydemperer, kjølere, hydraulikk tanker og ventiler mm.

Under dette kapitlet har vi med bare et lite utvalg av hva vi kan levere. Uansett behov relatert til hydrauliske løsninger, ta kontakt så kan vi i fellesskap finne fram til gode løsninger.



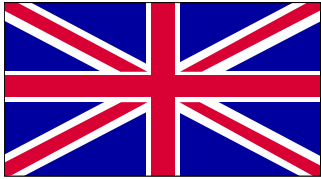
MJOSUNDET BÅT & HYDRAULIKK AS.

6693 MJOSUNDET, NORGE

Tlf.: +47 71 64 77 00 - Faks: +47 71 64 77 01 E-post: post@mbh.no

www.mbh.no



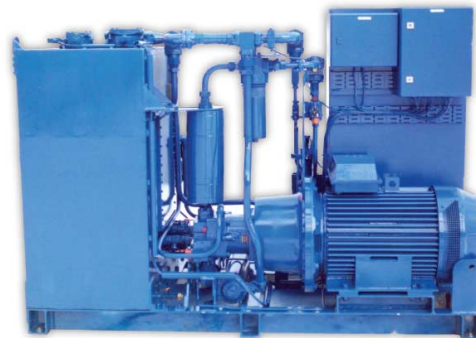


For MBH, finding reliable suppliers as well as following the development of components and systems solutions is of prime importance.

With the customer, we study existing systems, and develop technical solutions covering the needs specified.

We build electro-hydraulic and diesel-hydraulic power-packs, and supply parts like silencers, coolers, hydraulic tanks, valves and so on.

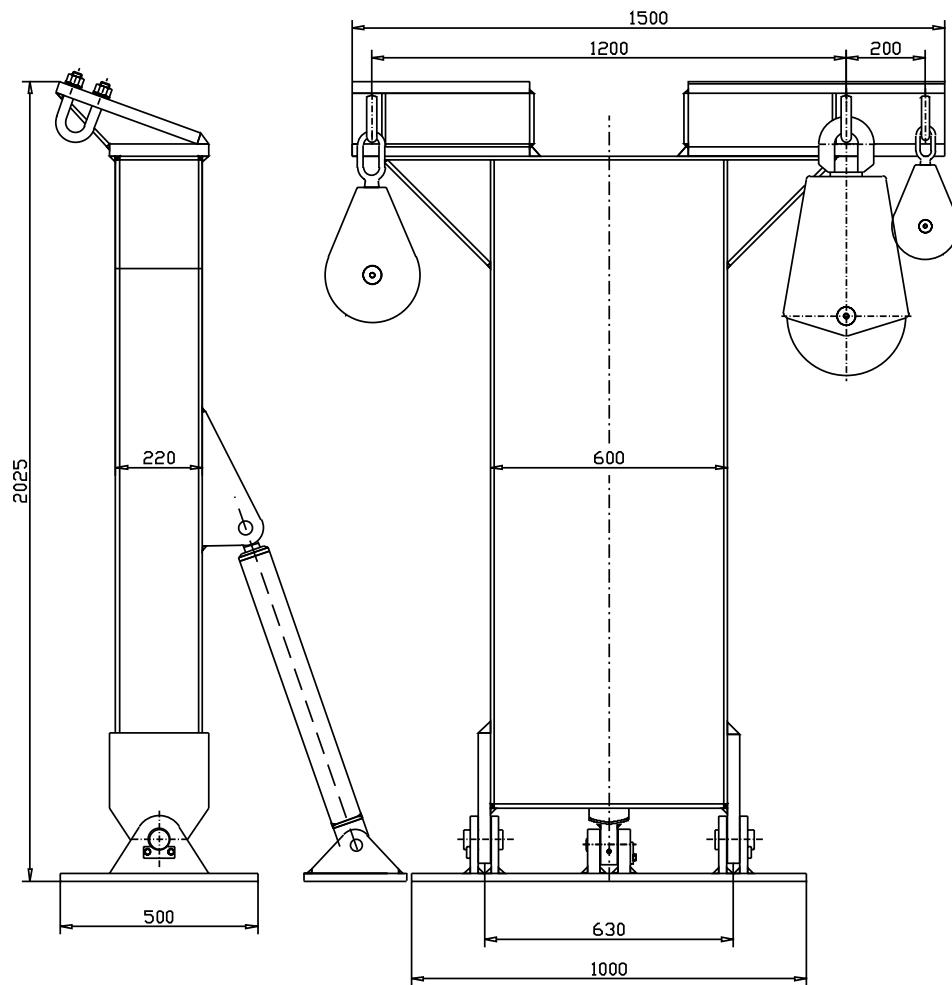
This is just a small part of what we are able to provide. Whatever your need is regarding hydraulics, call us. Together we will develop the solution that suits you.



MJOSUNDET BÅT & HYDRAULIKK AS.
6693 MJOSUNDET, NORWAY
Tel.: +47 71 64 77 00 - Fax: +47 71 64 77 01 E-mail: post@mbh.no
www.mbh.no



Mod.: SNURPEDAVIT 2x10 T.

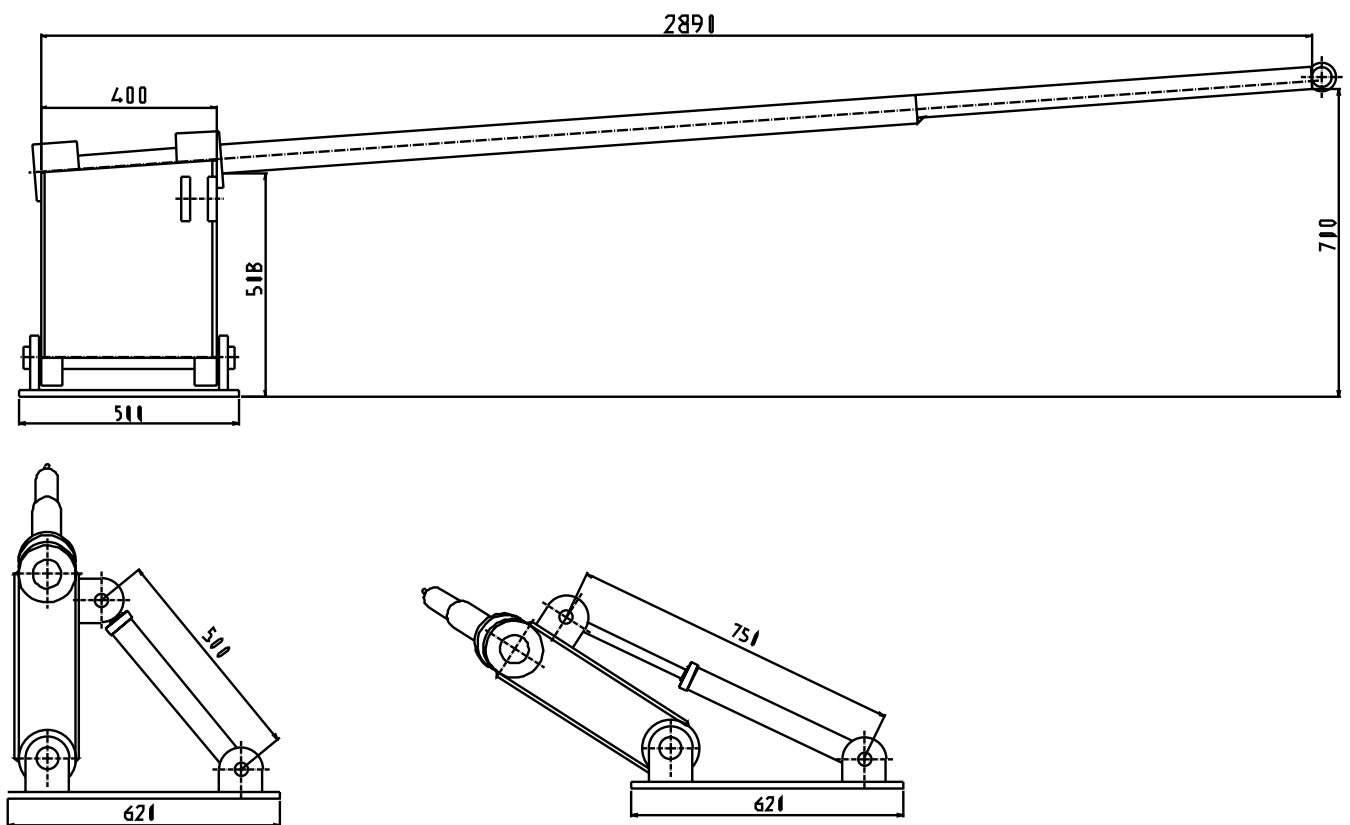


-Bygges etter individuelle krav og spesifikasjoner.

-Custom made on request.

Dine notater / Your notes:

Mod.: RINGNÅL



-Bygges etter individuelle krav og spesifikasjoner.

-Custom made on request.

Dine notater / Your notes: