

Perforerte trappetrinn og gangbaner Type TP

TP 350W

Tilgjengelig fra lager
Type TP 350 W galvaniserte trinn med sideplater
500 x 200 mm
600 x 200 mm
700 x 200 mm
800 x 200 mm
900 x 200 mm
1000 x 225 mm
600 x 225 mm
700 x 225 mm
800 x 225 mm
900 x 225 mm
1000 x 225 mm
1200 x 225 mm

For en del applikasjoner hvor åpne gitterrister ikke er ønskelig og skliskker overflate er nødvendig, er bruken av perforerte rister en bedre løsning. Våre perforerte trinn og rister produseres normalt av 3 mm tykke stålplater. For øvrig kan disse produktene produseres i aluminium, rustfritt og syrefast.

Perforerte trinn for utendørs bruk har normalt huller stanset oppover for å ivareta skliskker overflate, samt dreneringshuller slik at vann kan renne gjennom (Type 350W og TP340W).

Perforerte trinn for innendørs bruk er normalt produsert med huller stanset oppover for skliskker overflate (TP350) eller flate huller med gummiknotter (type 350D).



Type TP 350-W perforerte trinn.

Nevnte trinn er tilgjengelig som i ubehandlet utgave uten sideplater og som varmgalvaniserte trinn med sideplater for montering mellom trappevanger.

Spesielle sideplater er tilgjengelig på forespørsel. Det er også mulig å bruke disse trinnene i spiraltrapper i et utall av utførelser.

Fordeler med perforerte trinn med lukket overflate:

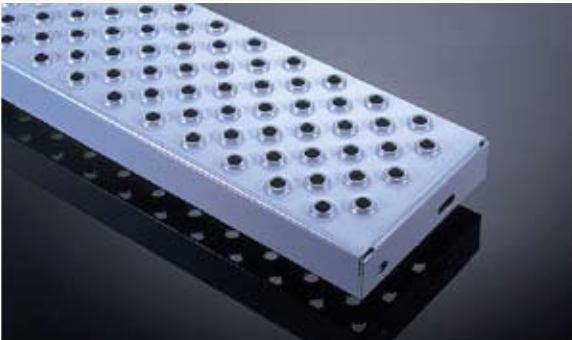
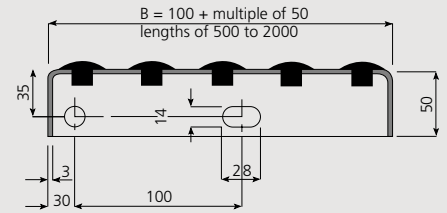
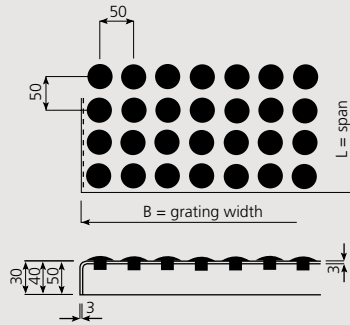
- Passende for bruk i større høyder for å minimalisere høydeskrekk
- Hindrer verktøy å passere gjennom ristene og forårsake fare nedenfor
- Meget sikkert valg pga. høy skliskring.



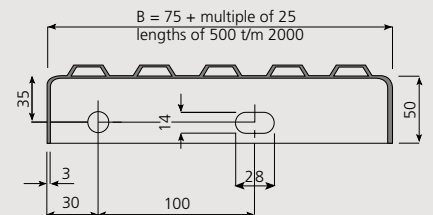
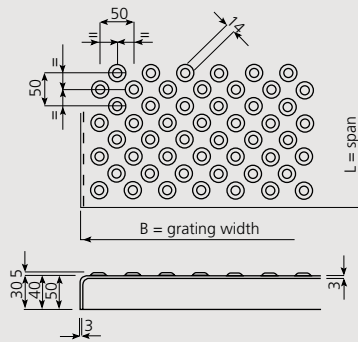
Perforerte trappetrinn og gangbaner med sklisisikker overflate



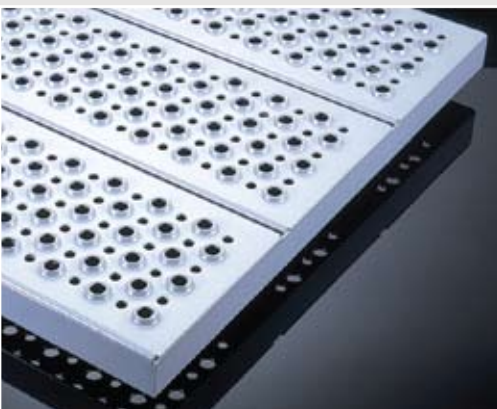
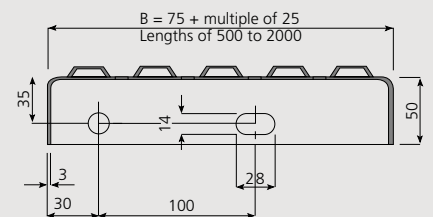
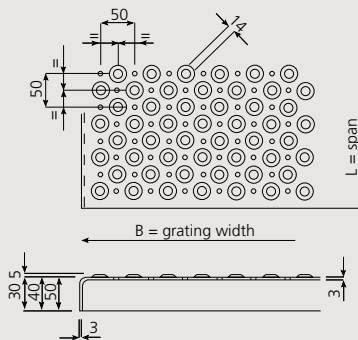
TP350-D perforerte trinn med gummiplugger og sideplater



TP350 perforerte trinn med sideplater



TP350-W perforerte trinn med sideplater og dreneringshull



TP350-W perforerte gangbanerister med dreneringshull

