

Nor Sap

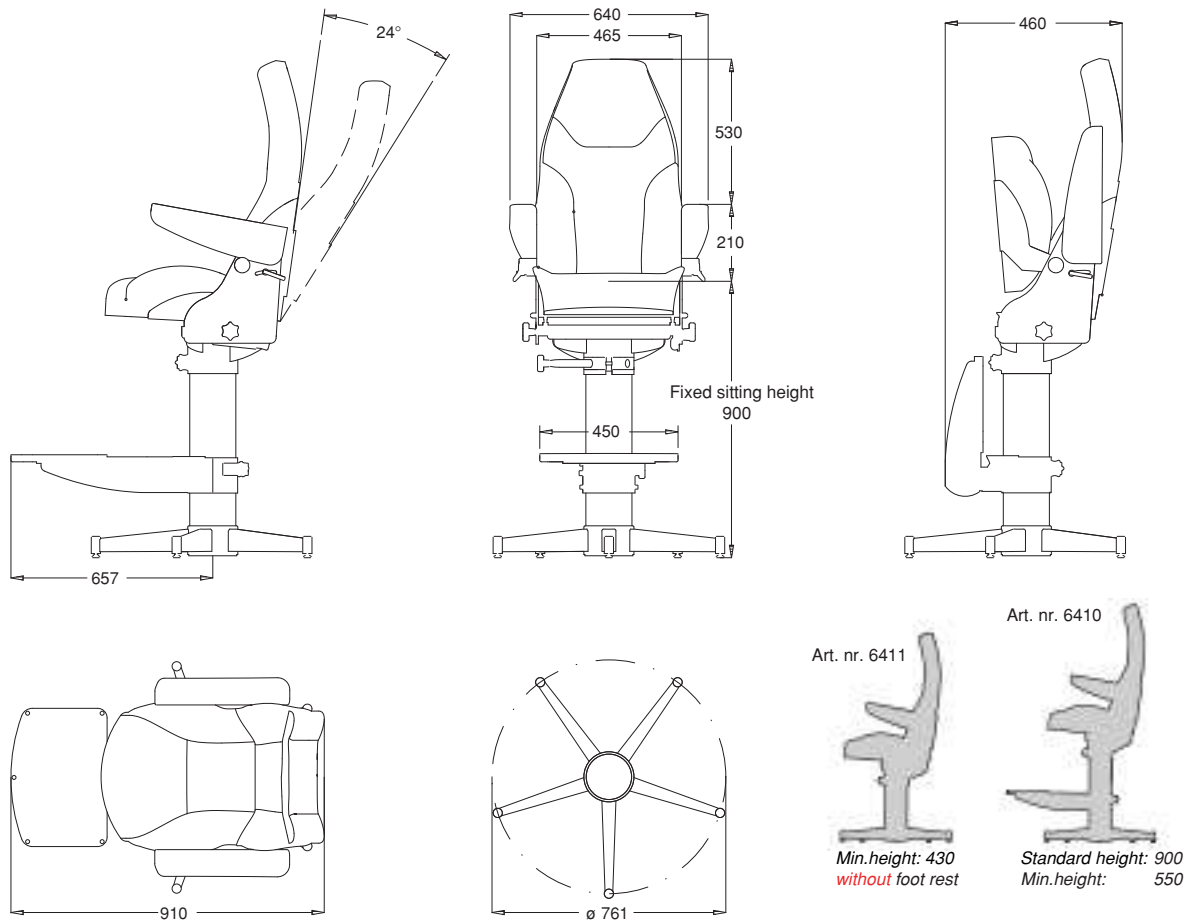
1500 Office Standard



En sikker investering for et krevende arbeidsmiljø
A safe investment for a demanding work environment

AS Sørlandets Aluminiumprodukter

Nor-Sap 1500 Office Standard



Nor-Sap 1500 Office Standard

føyer seg inn i rekken av våre kjente og populære skipsførerstoler. Stolen har en riktig ergonomisk utførelse og har god sidestøtte. Den er festet til en kraftig ø150mm søyle. Produsert i aluminium. Sete, rygg og armhviler er trukket i hud, velur eller stoff i fargene sort, rød, blå, grå eller grønn. Andre stoffer og farger på forespørsel. Oppgi stoff og farge ved bestilling.

(Leveres i sort hud hvis ikke annet er spesifisert i ordren.)

Funksjoner:

- Regulerbar sete og rygg.
- Regulerbare armhviler som kan slås opp.
- Sete skyves fram og tilbake på glideskinner og dreies 360°.
- Fothviler og sete kan vippes opp.

Vekt:	47 kg
NS 1500 Office Standard:	Art.nr: 6410
NS 1500 Office Standard uten fothviler:	Art.nr: 6411

Varetrekk:	Stoff	Art.nr: 6470
	Vannavvisende	Art.nr: 6451

Nor-Sap 1500 Office Standard

fits right into our well-known line of popular helmsman seats. The Nor-sap 1500 confirms to high standards of ergonomic design and is mounted on a strong ø150mm post. Crafted of aluminium. Seat and armrests are upholstered in leather, velour or fabric in the colors of black, red, blue, grey and green. Other colors or fabrics available upon request. State colors or fabrics when ordering.

(Chairs will be delivered in black leather, if no other preference is stated on the order.)

Functions:

- Adjustable seat and back.
- Adjustable flip up armrests.
- Backward/forward adjustment, seat swivels 360°.
- Foot rest and seat folds up.

Weight:	47 kg
NS 1500 Office Standard:	Art. No: 6410
NS 1500 Office Standard without foot rest:	Art. No: 6411

Seat cover:	Fabric	Art. No: 6470
	Water repellent	Art. No: 6451

AS Sørlandets Aluminiumprodukter

Boks 7005, Vestheiene
N-4674 Kristiansand
Norway
Telefon: (47) 38 18 52 00
Telefaks: (47) 38 18 20 86
E-mail: sale@norsap.no
Internett: www.norsap.no



Forhandler / Dealer: