

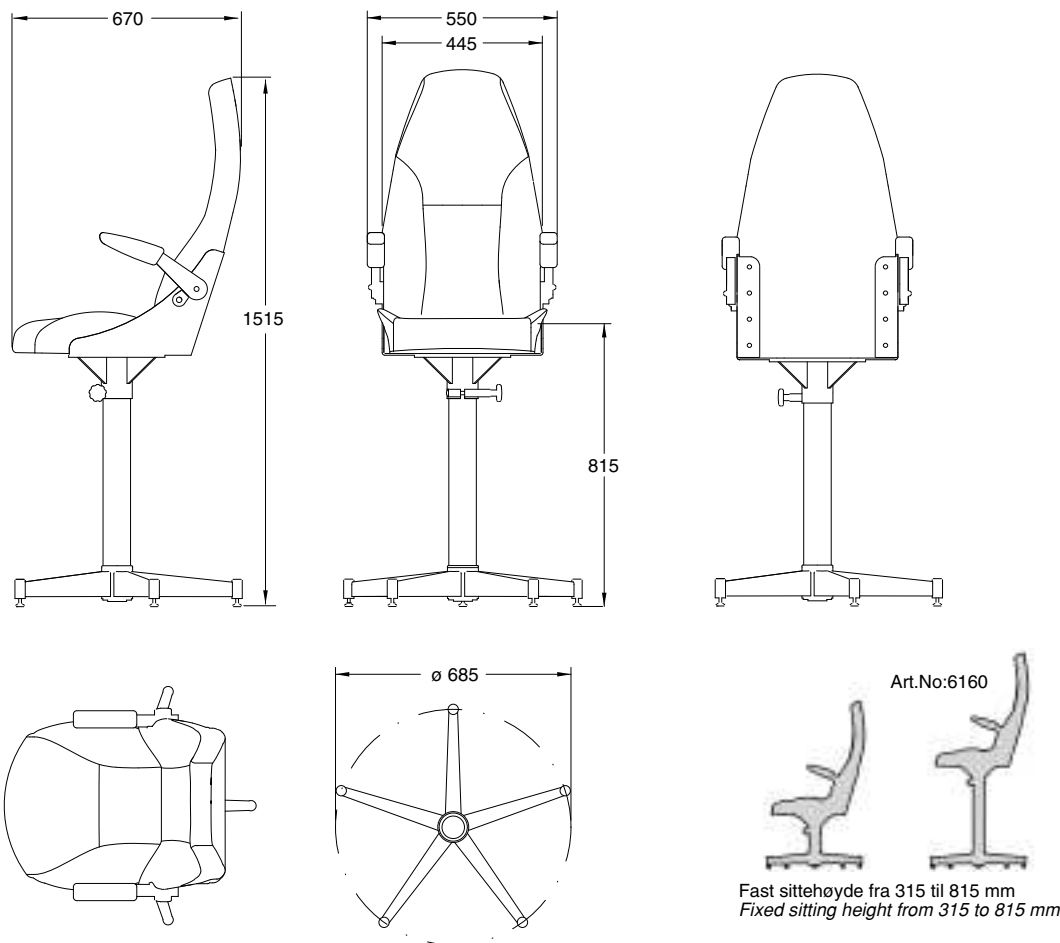
**Nor Sap**

## 800 Co-pilot



**En sikker investering for et krevende arbeidsmiljø**  
*A safe investment for a demanding work environment*

# Nor-Sap 800 Co-pilot



## Nor-Sap 800 Co-pilot

er en enkel og funksjonell operatørstol. Stolen er montert på en ø80mm søyle. Produsert i aluminium. Sete og rygg er trukket i hud, velur eller stoff i fargene sort, rød, blå, grå eller grønn. Andre farger eller stoffer på forespørsel. Oppgi stoff og farge ved bestilling.

(Leveres i sort hud hvis ikke annet er spesifisert i ordren.)  
(Oppgi fast sittehøyde fra 315 til 815 mm i ordren.)

### Funksjoner:

- Fast sete og rygg.
- Regulerbare armhviler som kan slåes opp.
- Sete dreies 360°.
- Standard fast høyde 815 mm.

### Ekstra utstyr - Fothviler:

- Fothviler kan heves/senkes og vippes opp.
- Ekstra hvilebøyle på fothviler.

### Vekt:

19 kg

### Nor-Sap 800 Co-pilot:

Art.nr:6160

### Nor-Sap 800 Fothviler:

Art.nr:6211

### Varetrekk:

#### Stoff:

Art.nr:6283

#### Vannavvisende:

Art.nr:6284

## Nor-Sap 800 Co-pilot

is a basic functional operator's chair. The chair is mounted on an ø80mm column. Crafted of aluminium. Seat and back rest are upholstered in leather, velour or fabric in the colors of black, red, blue, grey and green. Other colors or fabrics available upon request. State colors or fabrics when ordering.

(Chairs will be delivered in black leather, if no other preference is stated on the order.)

(State fixed sitting height from 315 to 815 mm on the order.)

### Functions:

- Fixed seat and back.
- Adjustable flip up arm rests.
- Seat swivels 360°.
- Standard fixed height 815 mm.

### Option - Foot Rest:

- Foot rest may be raised/lowered or flip up.
- Extra foot rest hoop.

### Weight:

19 kg

### Nor-Sap 800 Co-pilot:

Art.no:6160

### Nor-Sap 800 Foot Rest:

Art.no:6211

### Seat cover:

#### Fabric:

Art.no:6283

#### Water repellent:

Art.no:6284

## AS Sørlandets Aluminiumprodukter

Boks 7005, Vestheiene  
N-4674 Kristiansand  
Norway

Telefon: (47) 38 18 52 00  
Telefaks: (47) 38 18 20 86  
E-mail: sale@norsap.no  
Internett: www.norsap.no



Forhandler / Dealer: